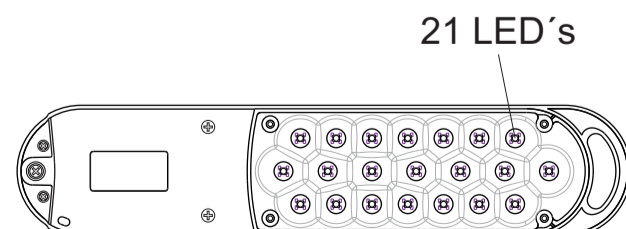
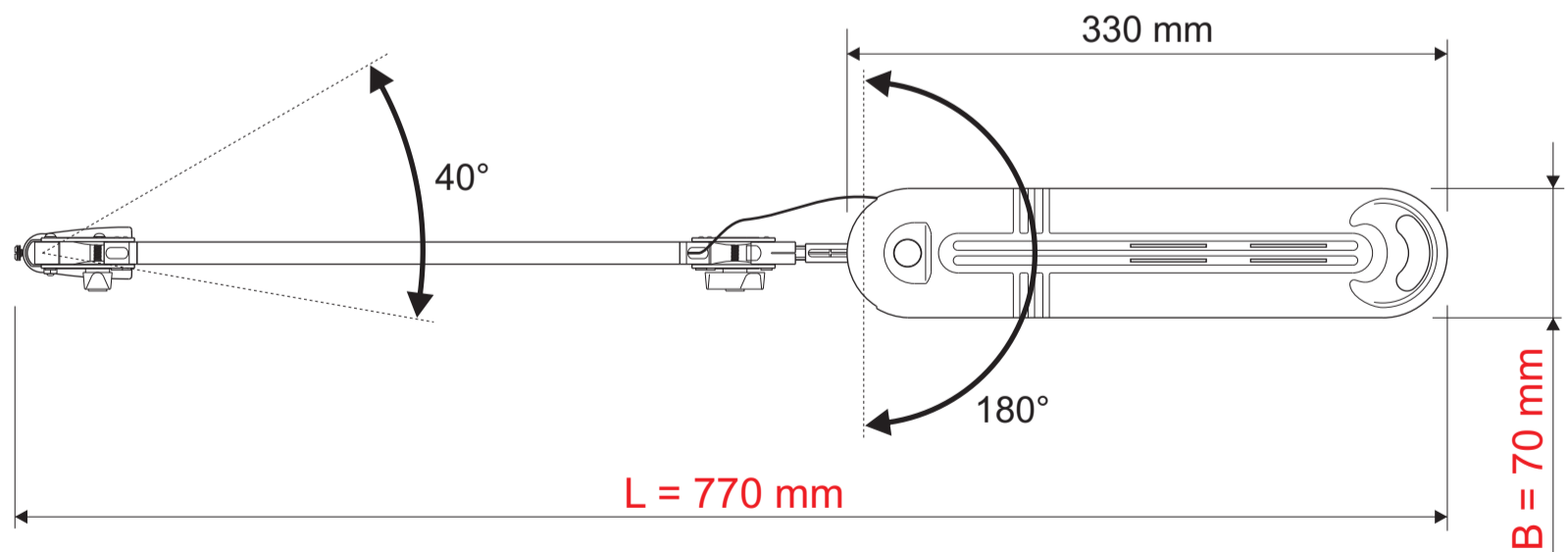
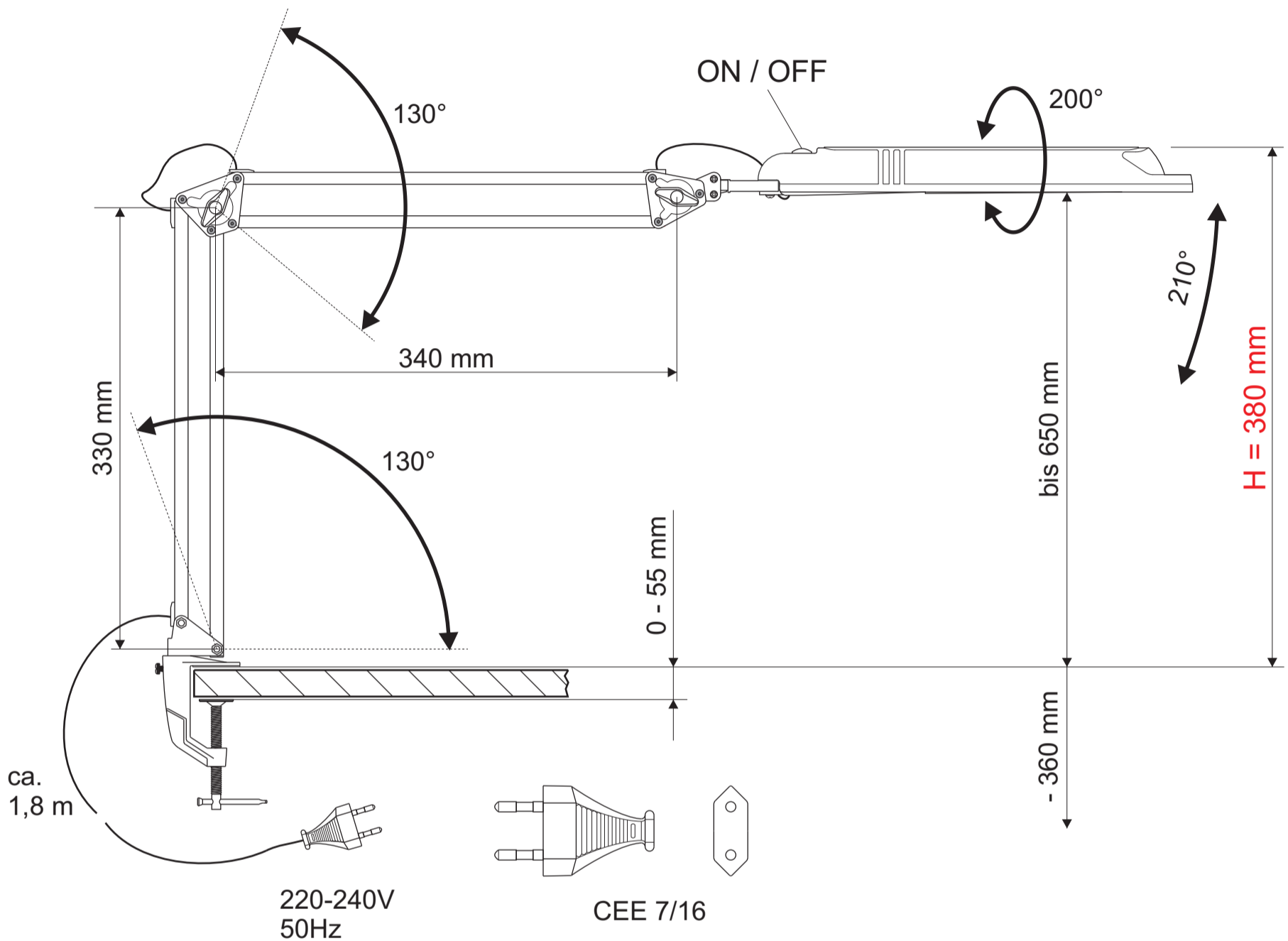


Technisches Datenblatt /
 Technical Datasheet
 Art.-No. 82035



MAUL



Abmaße Produkt: **L x B x H**
 770 x 70 x 380 mm
 (Arme senkrecht+waagrecht 90° zueinander)
 Gewicht: 0,775 kg

Verp. Abmaße : L x B x H
 445 mm x 205 mm x 60 mm
 Gewicht kompl.: 1,045 kg