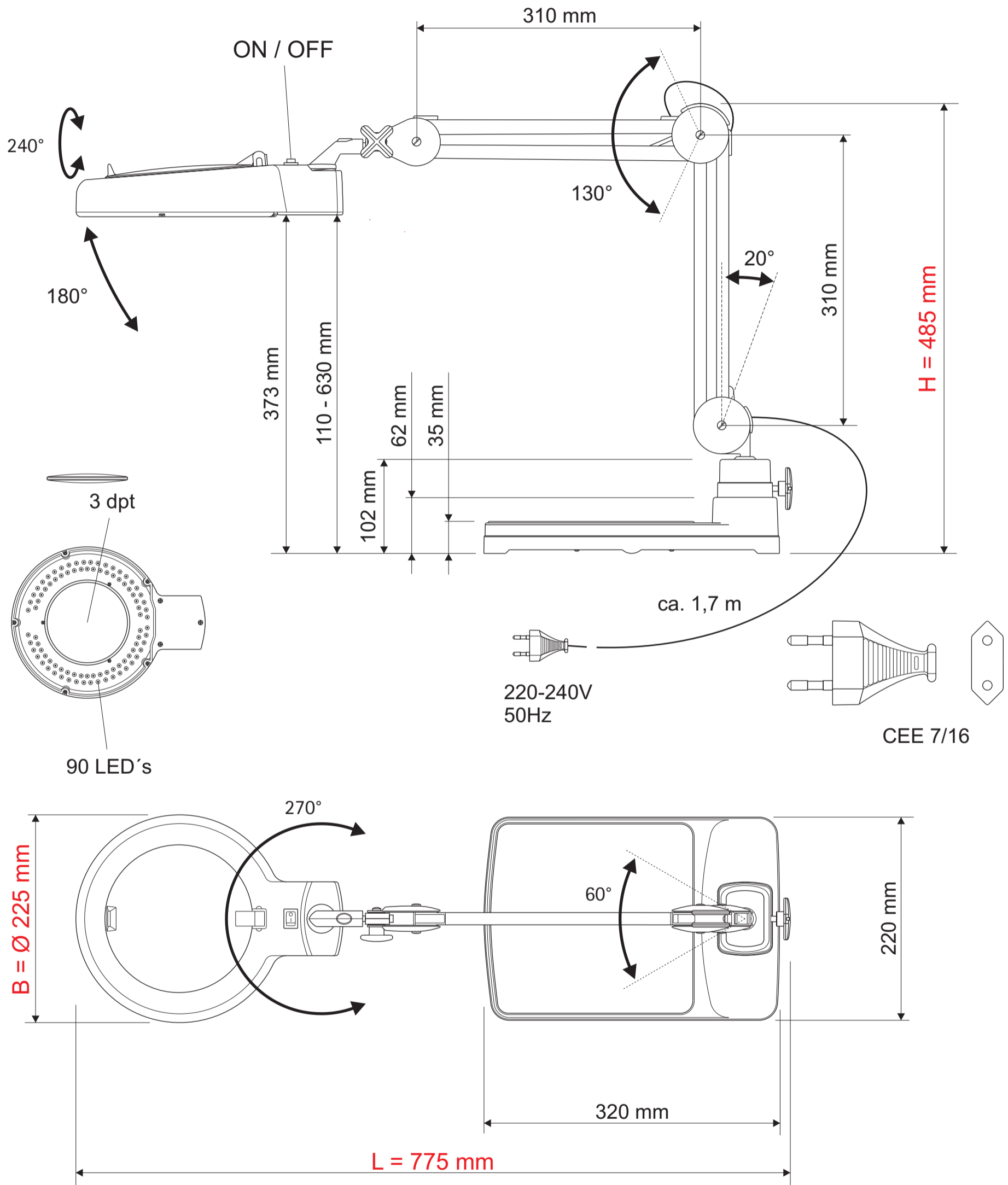


# Technisches Datenblatt / Technical Datasheet

## Art.-No. 82635



# MAUL



Abmaße Produkt: **L x B x H**  
 775 x 225 x 485 mm  
 (Arme senkrecht+waagrecht 90° zueinander)  
 Gewicht: 5,745 kg

Verp. Abmaße : L x B x H  
 475 mm x 280 mm x 190 mm  
 Gewicht kompl.: 6,458 kg