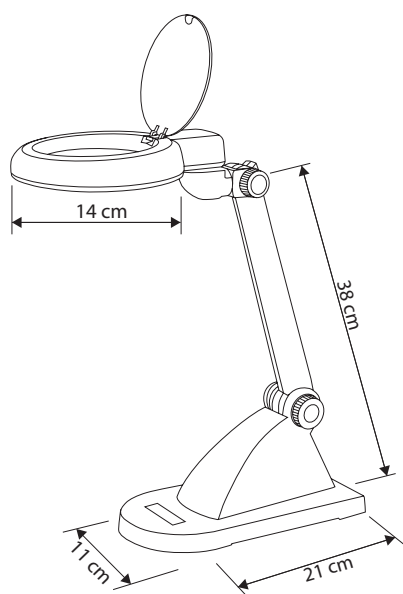




### Art. Nr. 9222

LED Lupenleuchte in kompakter Form mit rundem Reflektor. Glaslinse in 3,5" mit 3 Dioptrien und eingelassenem „Auge“ mit 12 Dioptrien. Der Reflektor kann mit einer Abdeckung verschlossen werden.

*LED Magnifier lamp in compact form with round reflector. The glass lense in 3,5" with 3 diopres and „eye“ with 12 diopres. The reflector can be closed with a cover.*



### Art. Nr.: 9222

Material: Kunststoff

Leuchtmittelart: LED

Sockel: 230 V / 30 LEDs / 6 W

Lichtstrom: 396 - 468 lm

Beleuchtungsstärke, Abstand in cm: ca. 2490 lux - 30 cm

Leistungsaufnahme: 6 W

Mittlere Nennlebensdauer: 30.000 h

Farbtemperatur: 6.400 K

Zertifikate: CE

Farbe: Weiß

### Art. No.: 9222

material: plastic

type of bulb: LED

socket: 230 V / 30 LEDs / 6 W

luminous flux: 396 - 468 lm

power consumption: 6 W

illuminance, distance in cm: ca. 2490 lux - 30 cm

rated life time: 30.000 h

colour temperature: 6.400 K

certificates: CE

colour: white