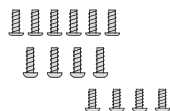


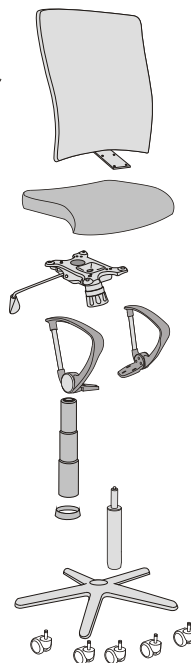
AUFBAUANLEITUNG

Bitte prüfen Sie zuerst, ob alle Teile bei der Lieferung enthalten waren:

- 6 Schrauben für Armlehne M6x20
- 4 Schrauben für Verbindungsstange M6x20
- 4 Schrauben für Untersitz M6x14
- 1 Rückenlehne mit Verbindungsstange



- 1 Sitzfläche
- 1 Untersitz
- 2 Armlehnen (links+rechts)
- 1 Kunststoffabdeckung f. Gasfeder
- 1 Kunststoffabdeckring
- 1 Gasfeder
- 1 Untergestell
- 5 Rollen



Falls Teile bei dieser Lieferung fehlen, können diese per Fax nachbestellt werden! Bitte benutzen Sie diese Aufbauanleitung als Vorlage, kreuzen Sie die fehlenden Teile an und vergessen Sie bitte nicht, Ihre komplette Anschrift anzugeben (Fax: 021158- 3777-99).

Ersatzteileanforderung!

Bitte senden Sie die oben angekreuzten Teile an folgende Anschrift:

Name/Firma: _____

Straße/Nr. /Postfach: _____

PLZ/Stadt: _____

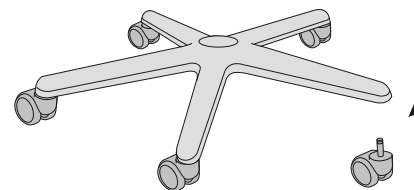
Tel/Fax: _____

MONTAGE

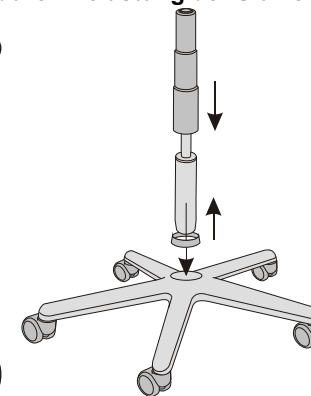
- A) Rollen auf Untergestell aufstecken. Typ H - gleichfarbig für Teppichboden
Typ W - zweifarbig für Hartboden
- B) Abdeckung von oben auf Gasfeder auflegen und Abdeckung von unten. Gasfeder mit Abdeckung in der Konus des Untergestells stecken.
- C) Armlehnen am Sitz festschrauben.
- D) Rückenlehne mit Sitzfläche zusammenschrauben.
- E) Untersitzmechanismus mit dem Sitz befestigen.
- F) Oberteil mit Mechanismusplatte auf Gasfeder aufstecken.

Fixierung der Konusverbindungen erfolgt durch Belastung der Sitzfläche.

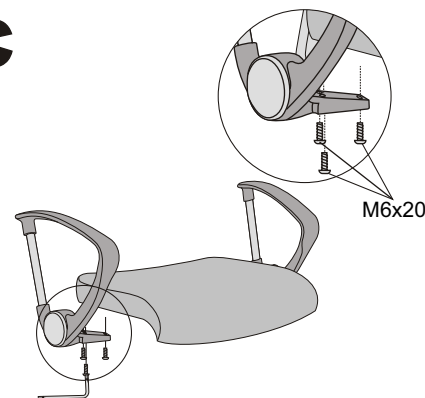
A



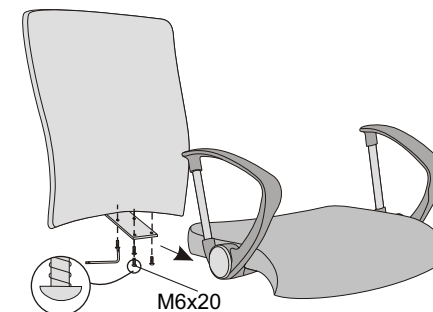
B



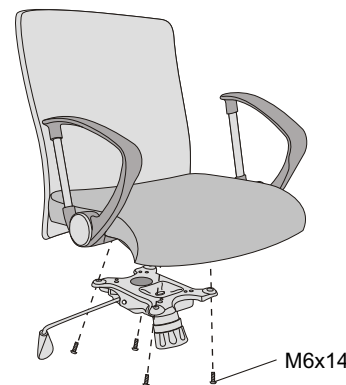
C



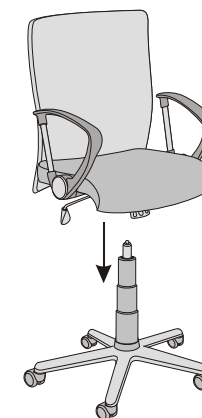
D

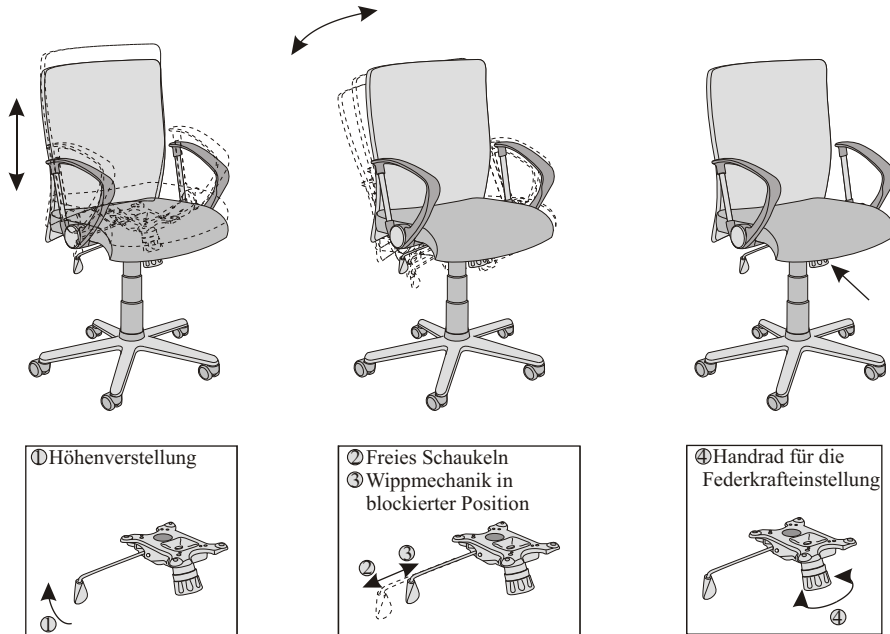


E



F



GEBRAUCHSHINWEIS**Pflegehinweis**

Bei Verschmutzung der Polsterung werden geeignete Reinigungsmittel für Polstermöbel empfohlen. Die Kunststoffschutzelemente können mit üblichen Reinigungsmitteln (keine Scheuermittel) gereinigt werden.

Bitte beachten!

Dieses Produkt wird serienmäßig mit gebremsten Sicherheitsrollen ausgeliefert. Diese sind für die Nutzung des Stuhles auf Teppichböden vorgesehen. Spezielle Hartbodenrollen können nachbestellt werden.

Bitte überprüfen Sie regelmäßig, ob alle Bauteile noch fest miteinander verbunden sind, wenn es nötig ist bitte die Schrauben festschrauben.

Achtung!

Die Gasfeder darf nicht erhitzt oder geöffnet werden. Reparaturen dürfen nur von einem Fachmann durchgeführt werden.

Rufen Sie uns bitte an, falls Sie Probleme bei dem Aufbau haben, wir helfen gerne!

NOWY STYL GmbH DEUTSCHLAND

Tel.: 021158-3777-0, e-mail: info@nowystyl.de

NSDe
NOWY STYL GROUP

AUFBAUANLEITUNG

**Bürostuhl
ECO II GTP 9
CYP STEEL 05**