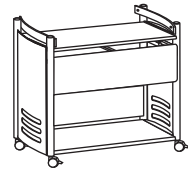


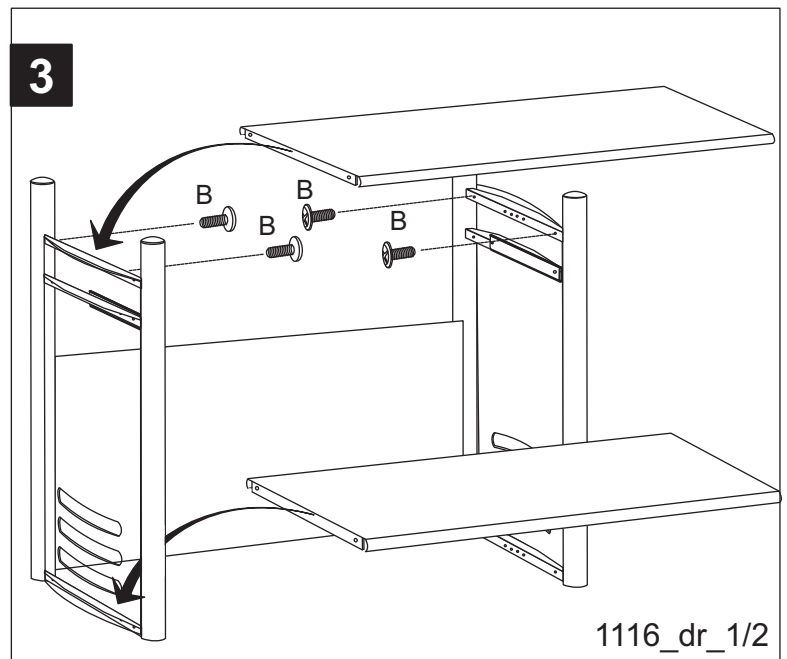
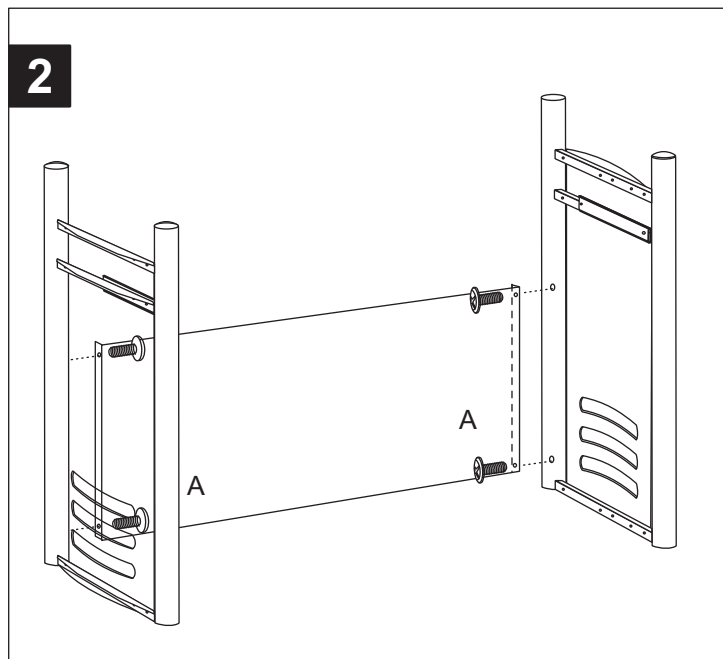
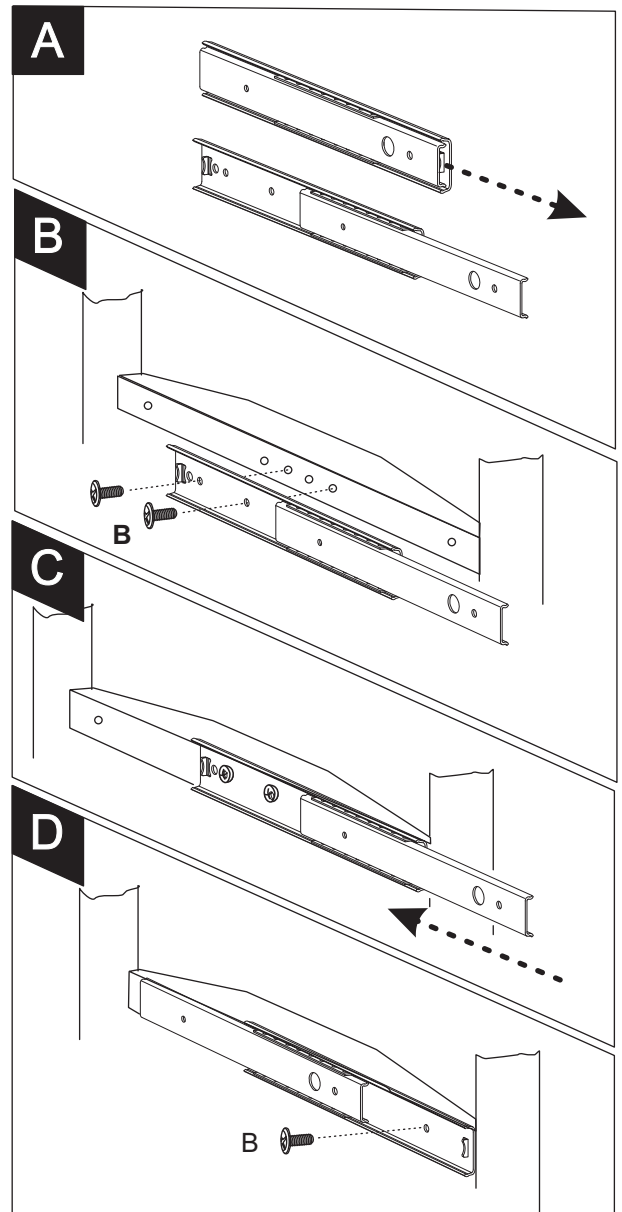
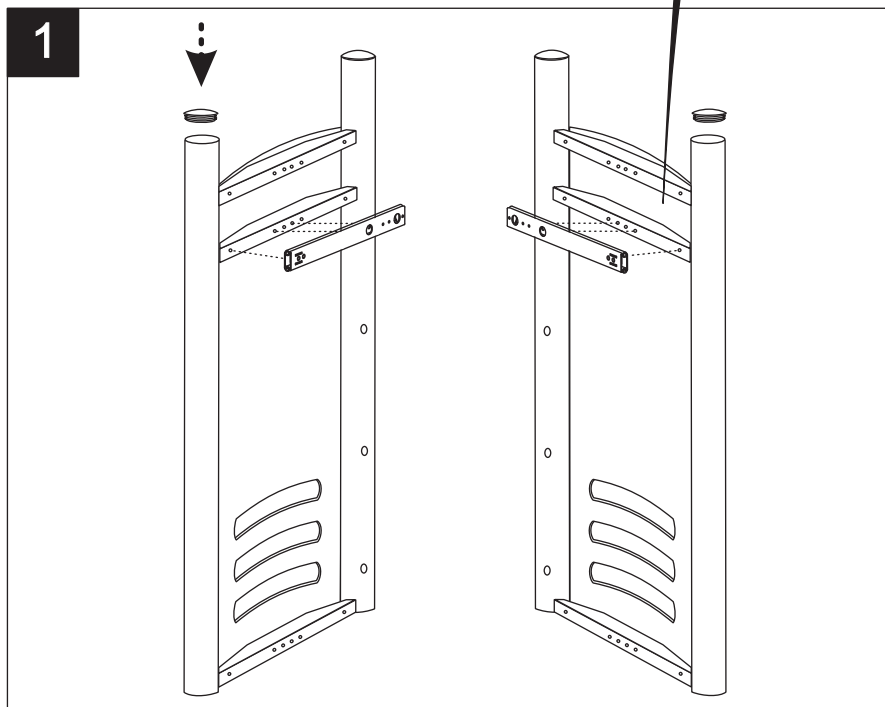
Montageanleitung // tec - art Bürowagen 3029

09.12.2005

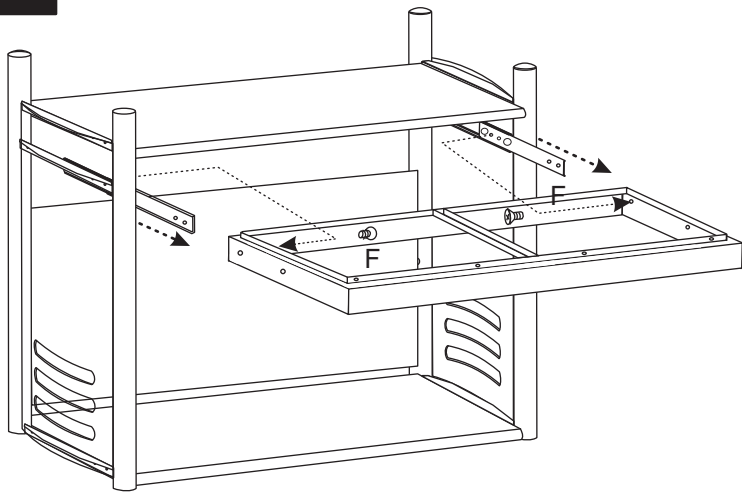
Artikel rechtlich geschützt



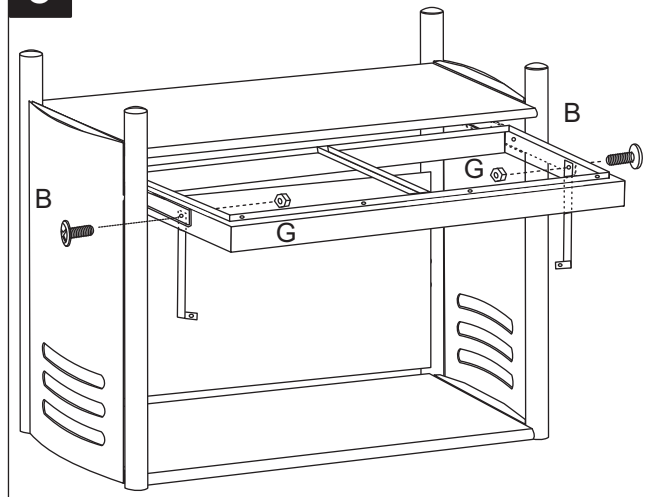
A	B	C	D	E
M5x10	M4x10	M4x10		
4	21	4	4	4
F	G	H	I	J
M4x5	M4			
2	2			



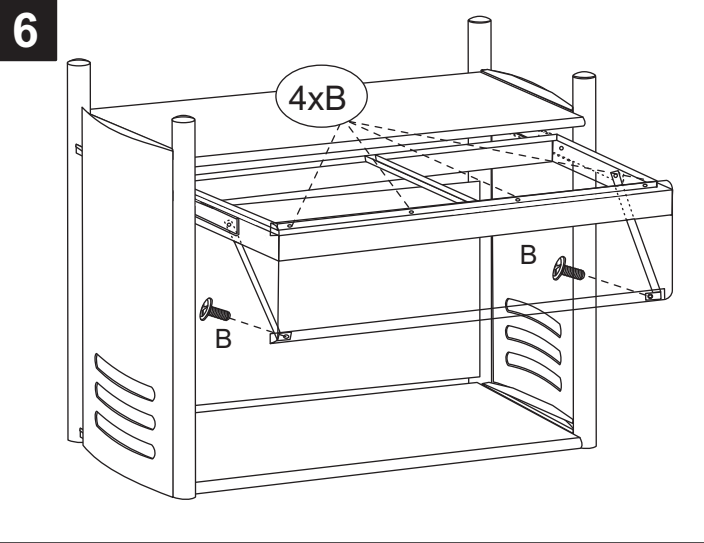
4



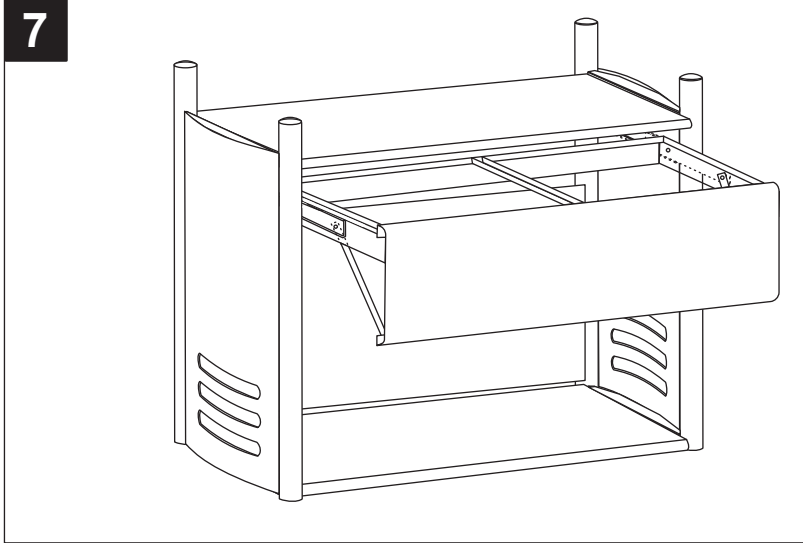
5



6



7



8

