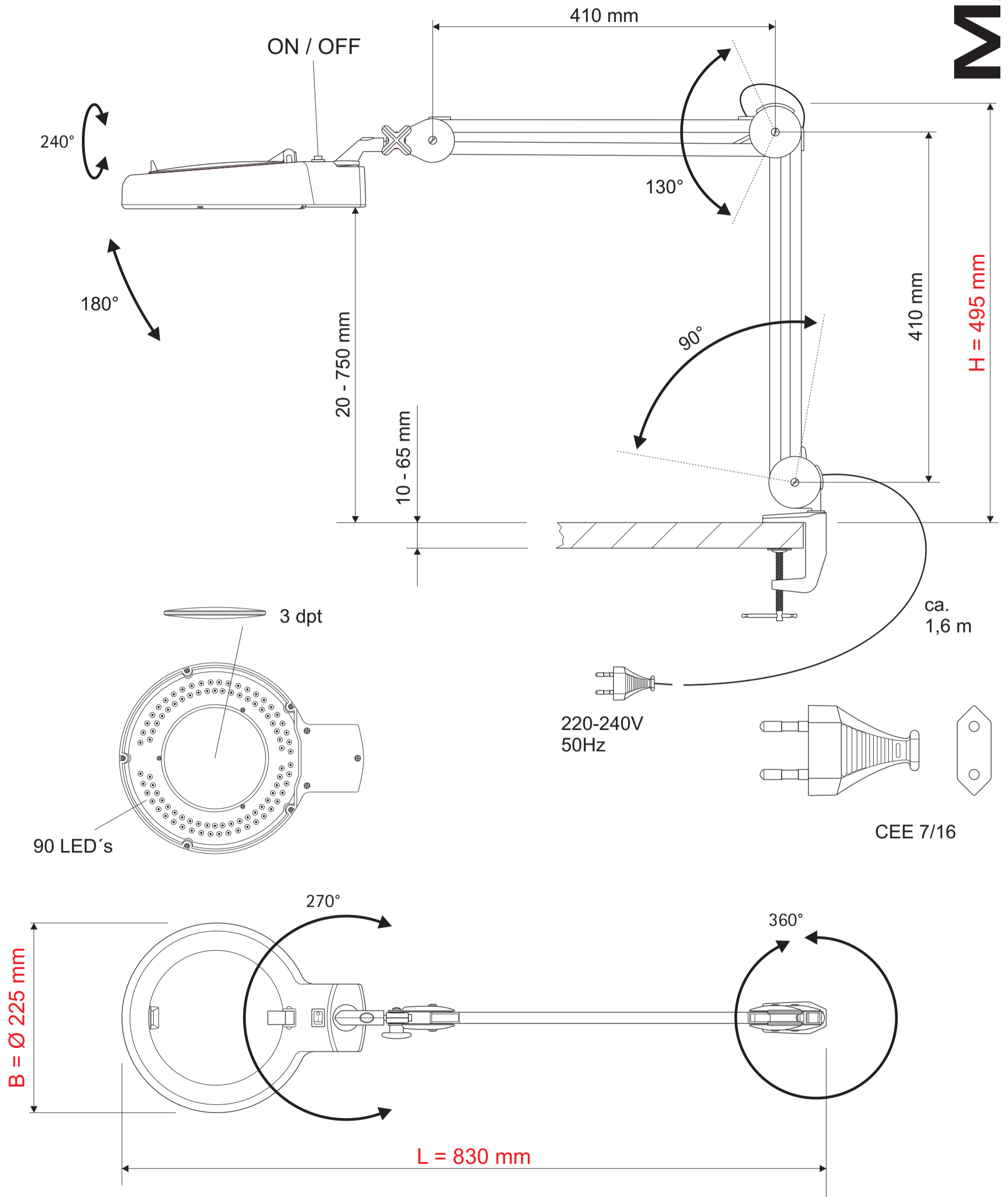


Technisches Datenblatt / Technical Datasheet  
 Art.-No. 82634



**MAUL**



Abmaße Produkt: **L x B x H**  
 830 x 225 x 495 mm  
 (Arme senkrecht+waagrecht 90° zueinander)  
 Gewicht: 2,583 kg

Verp. Abmaße : L x B x H  
 525 mm x 265 mm x 160 mm  
 Gewicht kompl.: 3,213 kg