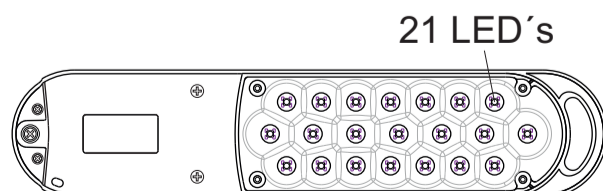
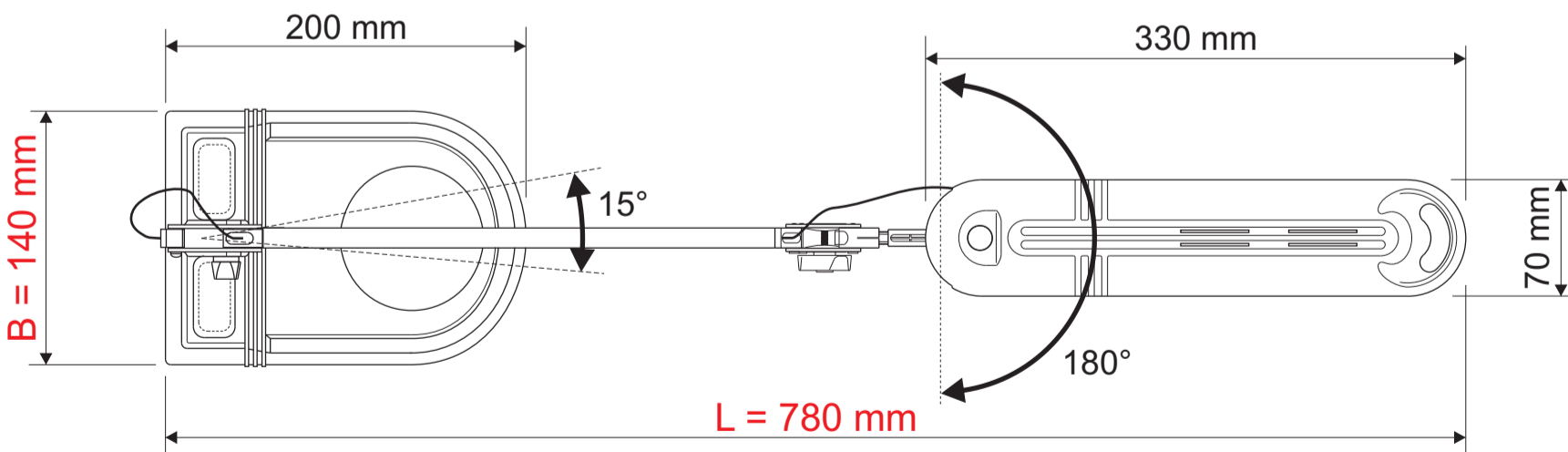
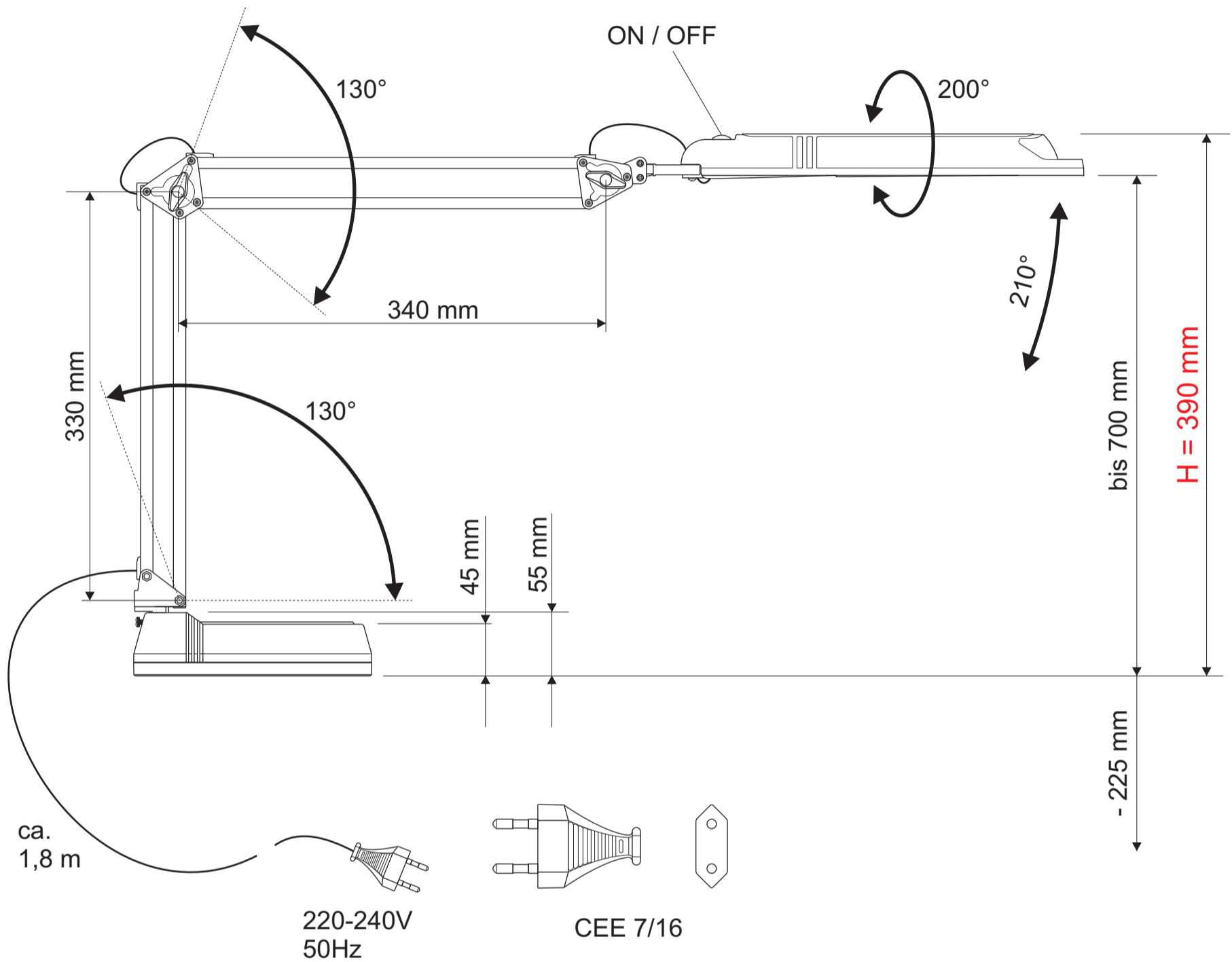


Technisches Datenblatt
 Technical Datasheet
 Art.-No. 82036



MAUL



Abmaße Produkt: **L x B x H**
 780 x 140 x 390 mm
 (Arme senkrecht+waagrecht 90° zueinander)
 Gewicht: 3,221 kg

Verp. Abmaße : L x B x H
 425 mm x 200 mm x 140 mm
 Gewicht kompl.: 3,726 kg