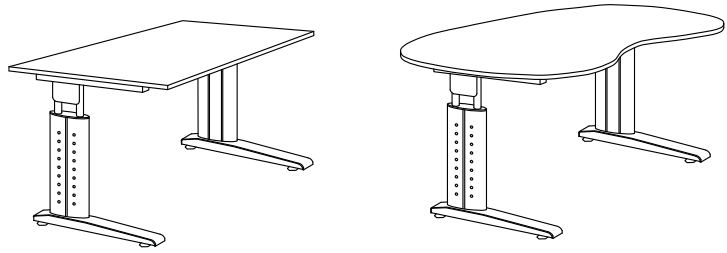
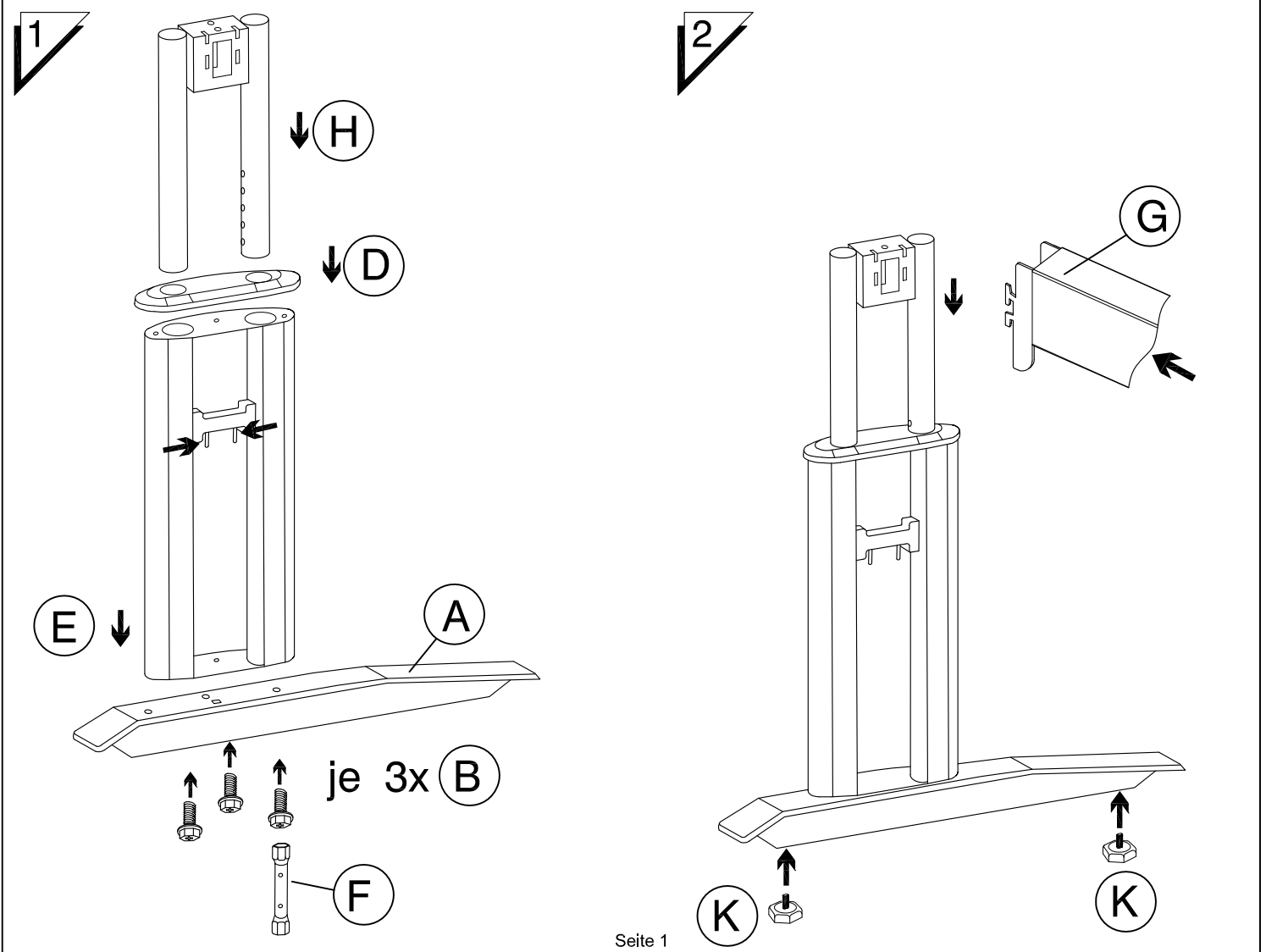


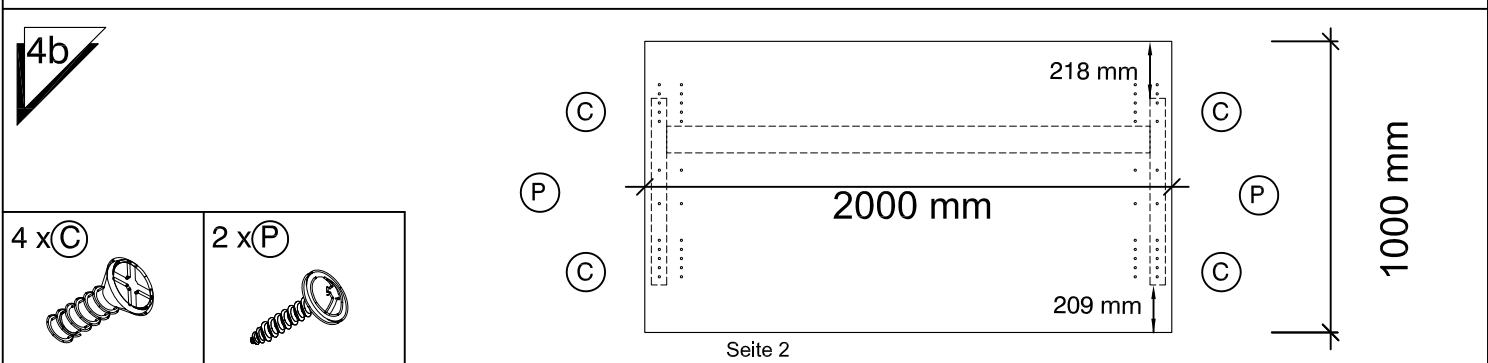
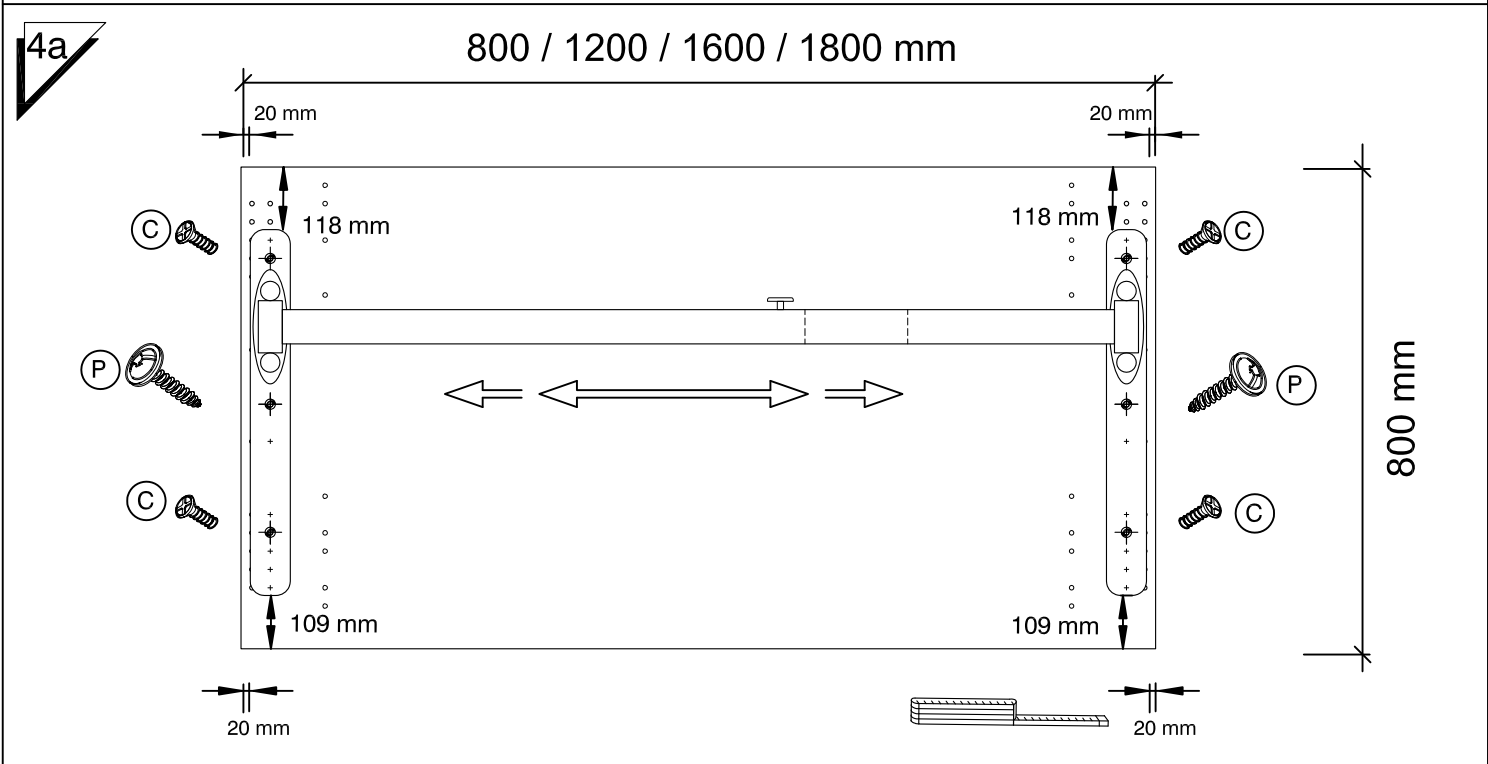
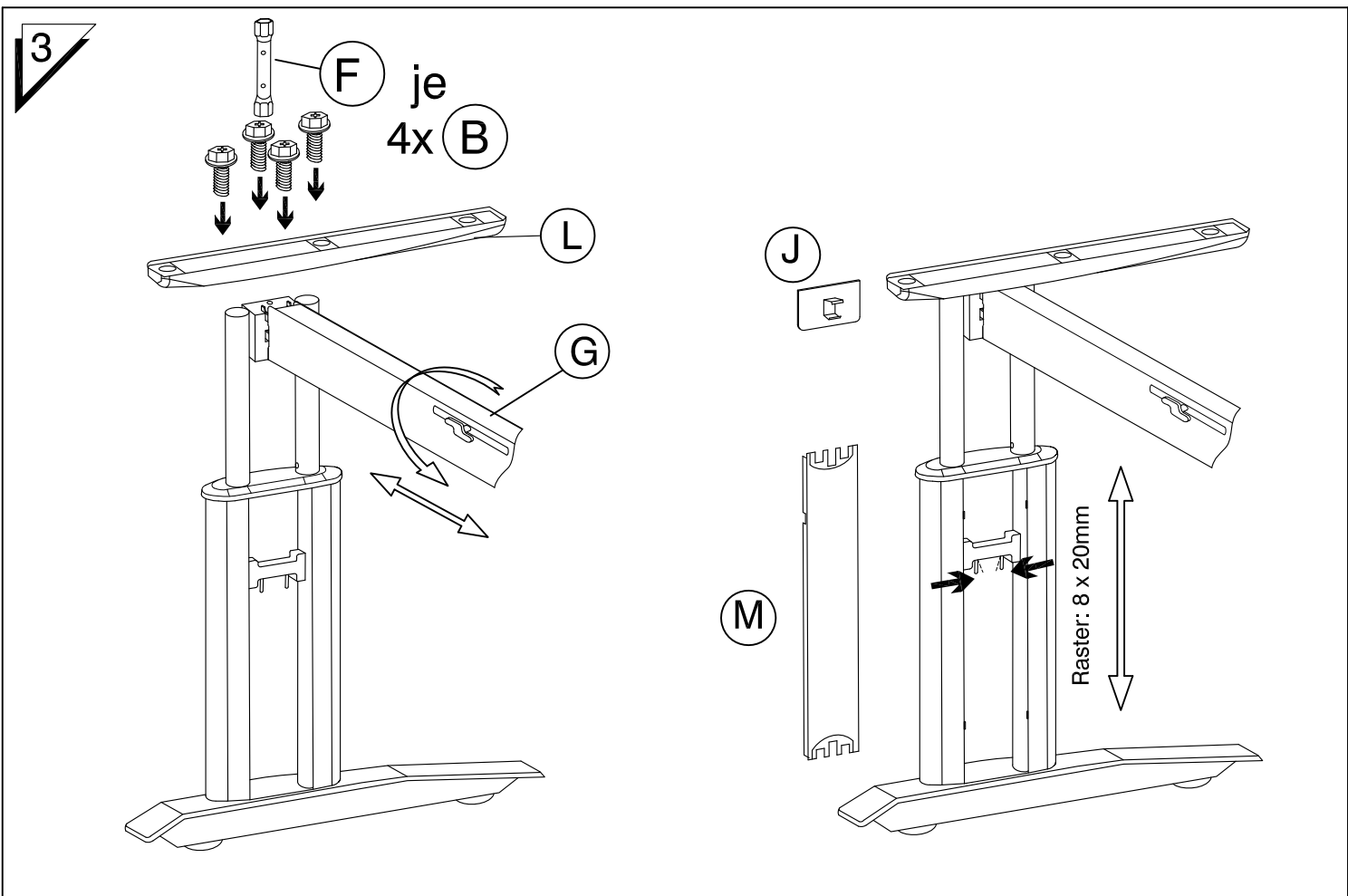
Montageanleitung Schreibtischserie : U

Assembly instruction desk range : U....



<p>2 x (A)</p>	<p>2 x (D)</p>	<p>1 x (G)</p>	<p>2 x (L)</p>		
<p>2 x (E)</p>	<p>2 x (H)</p>	<p>2 x (J)</p>	<p>1 x (F)</p>	<p>4 x (K)</p>	<p>2 x (M)</p>
<p>14 x (B)</p> <p>(M6x 18)</p>	<p>6 x (C)</p> <p>(6x 14)</p>	<p>2-6 x (P)</p> <p>(2x 20)</p>	<p>1 x (N)</p> <p>0.80m (1.00m)</p> <p>0.80m (KUK) 1.20m (KUM) 1.60m (KUM) 1.80m (KUL)</p>		

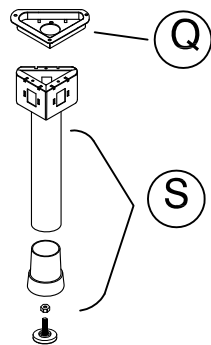
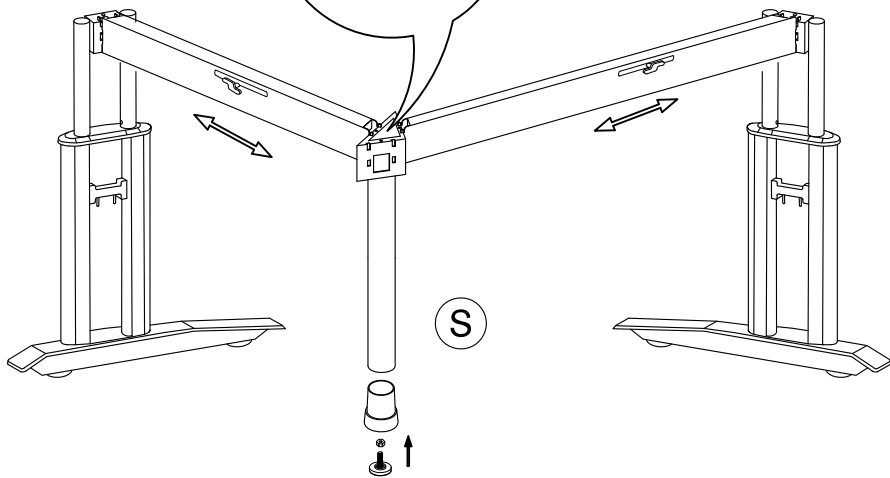
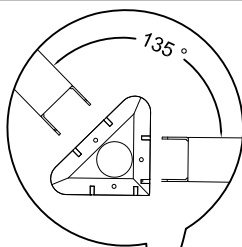
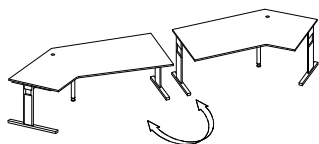




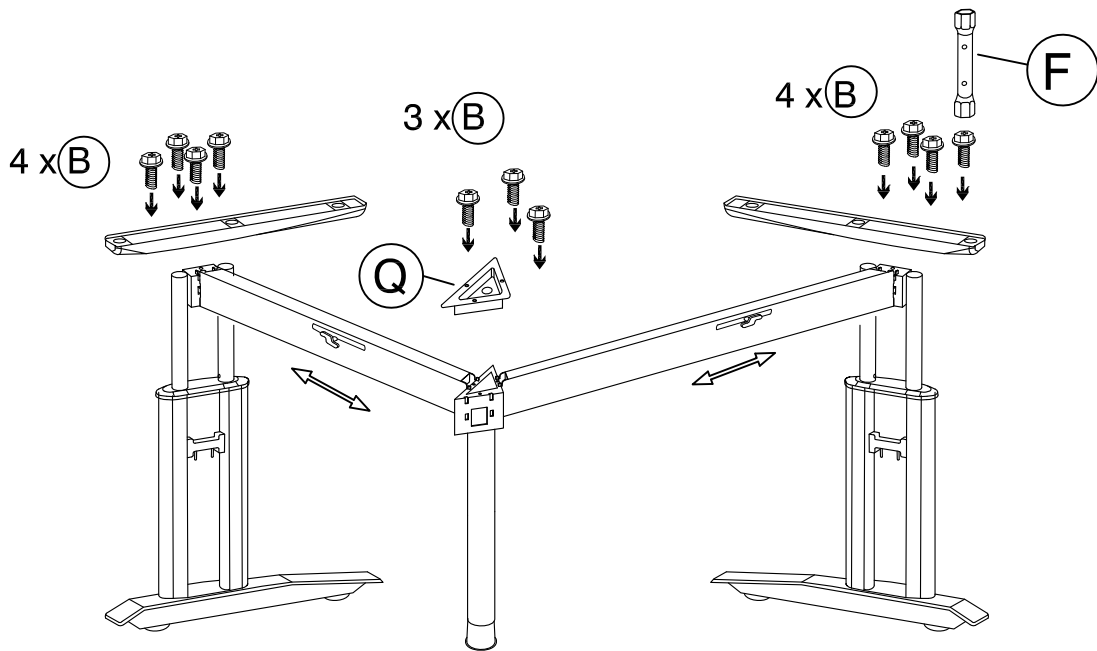
5

US21/*

li/ re verwendbar!



6

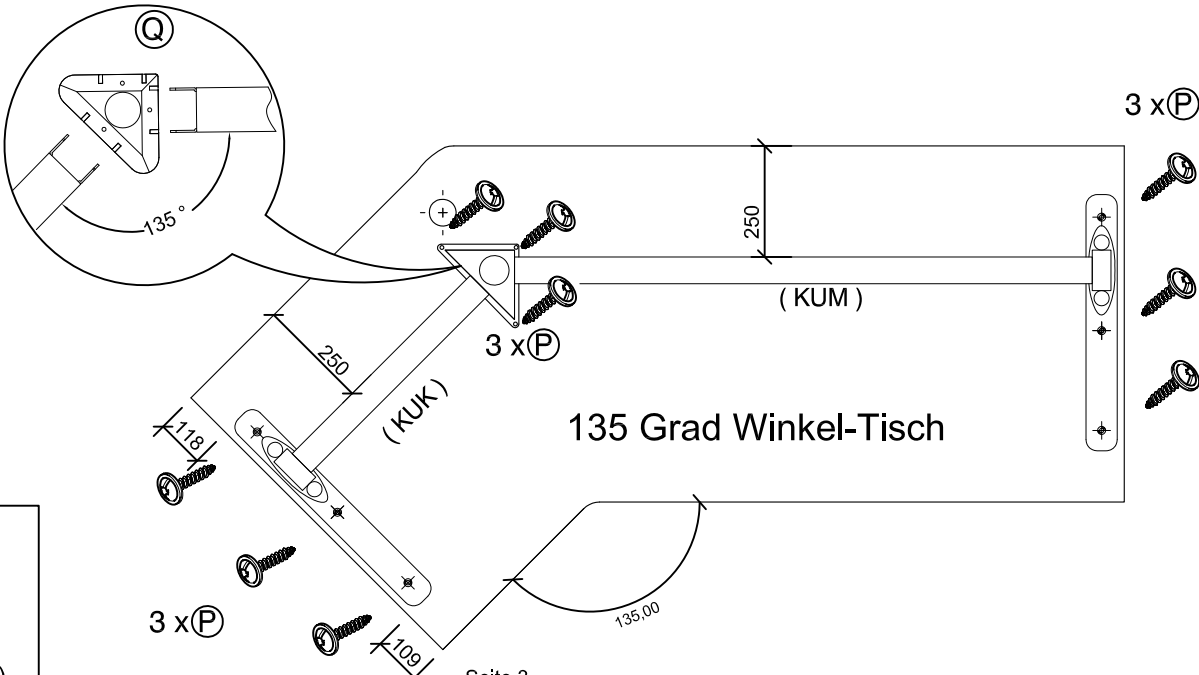
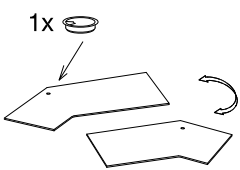


(8) + 3 x (B)



7

Platte wendbar!



6+3 x (P)

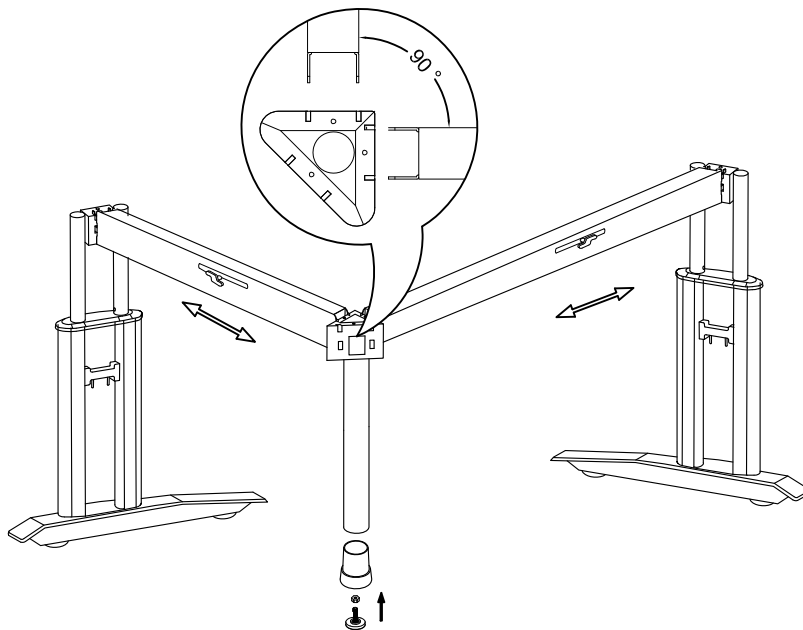
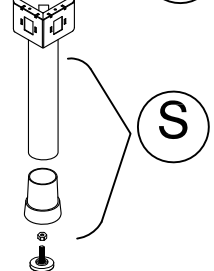
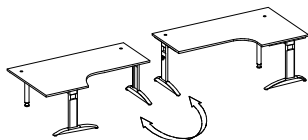


(2x 20)

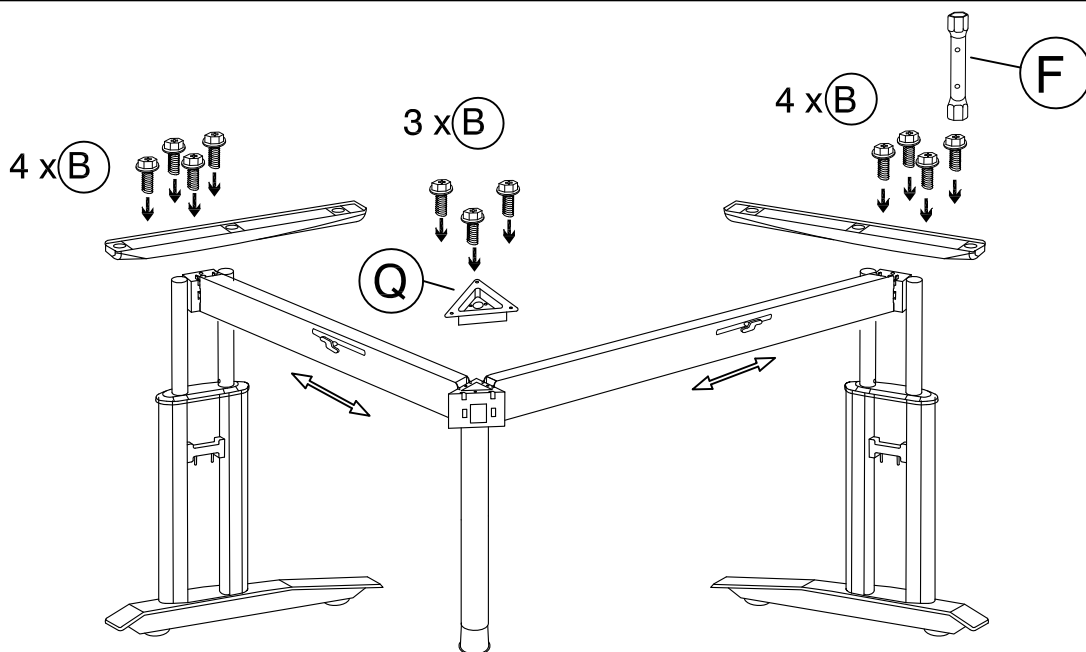
8

US82/*

li/ re verwendbar!



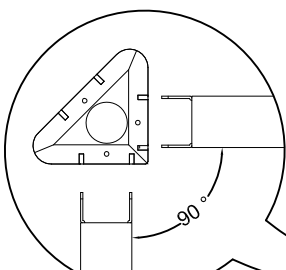
9



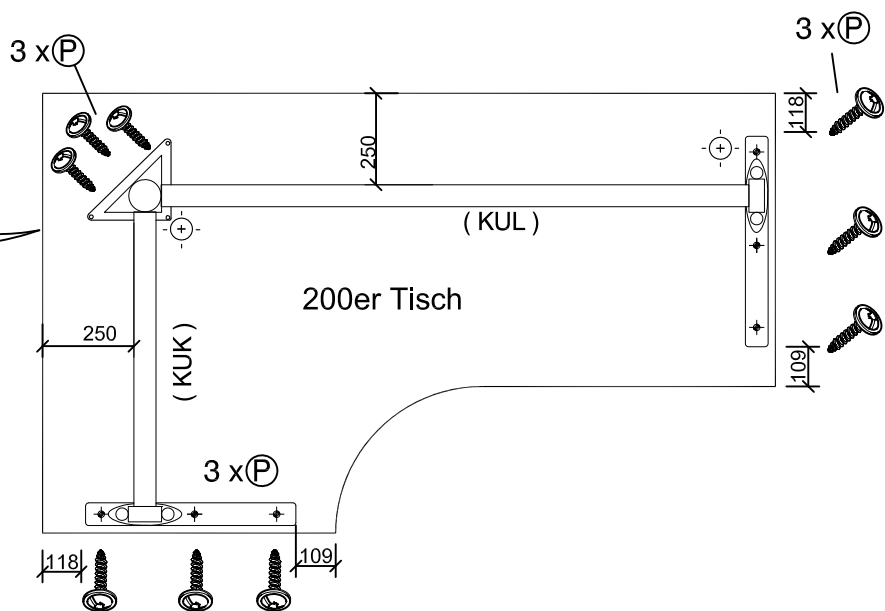
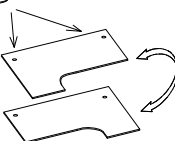
(8) + 3 x (B)



10



2x Platte wendbar!



9 x (P)



(2x 20)