

Montageanleitung

assembly instruction
notice de montage
indicaciones de montaje

- D** Bevor Sie mit der Montage beginnen, überprüfen Sie bitte den Inhalt auf Vollständigkeit.
- GB** Before you start to assemble it, please ensure that all the following components are provided.
- F** Avant de commencer le montage, veuillez vérifier que vous êtes en possession de tous les éléments suivants.
- E** Antes de comenzar con el montaje, compruebe que todo el contenido está íntegro.



je 4x

Ref. Nr. A1070/49 = 1 Set

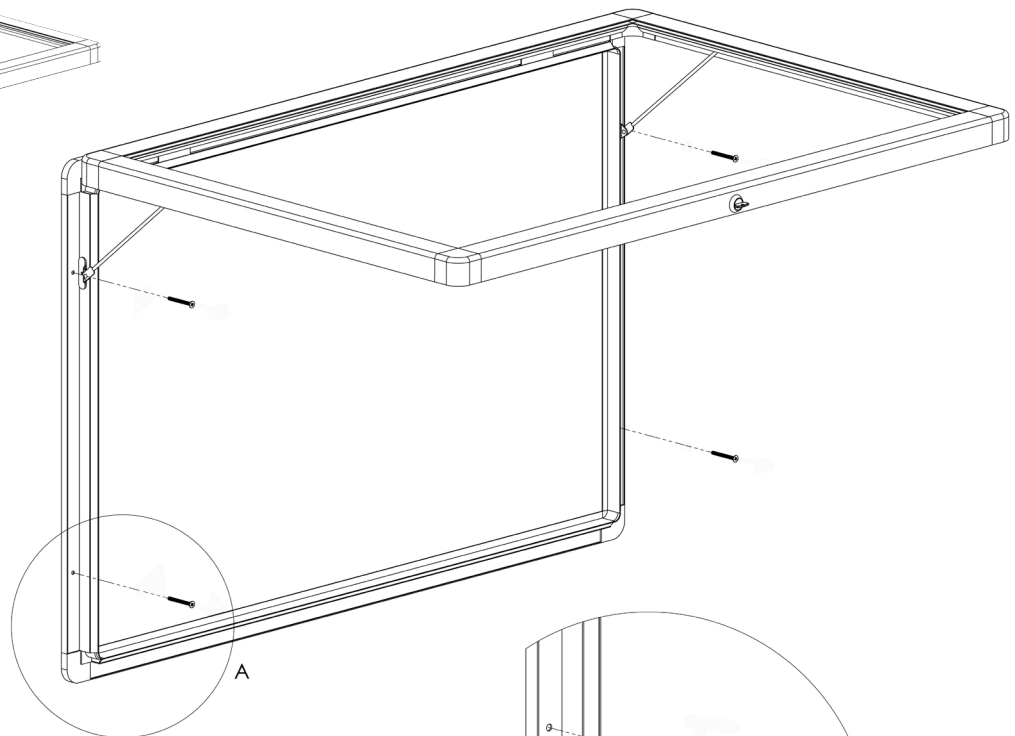
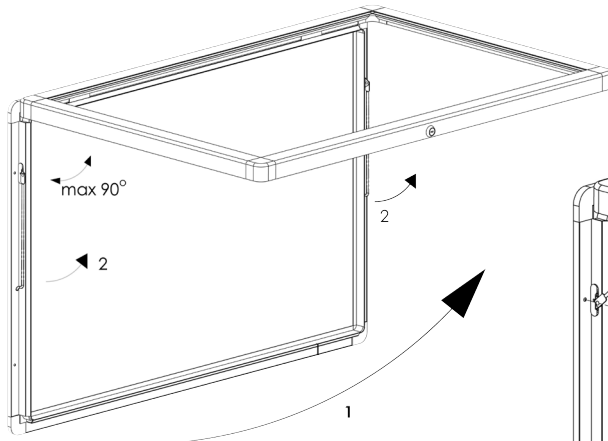


2x



1x (vormontiert)

Ref. Nr. A1070/92 = 1 Set



Schloss kann bei Erstgebrauch
etwas schwergängig sein!



Franken GmbH
Forumstraße 2
D-41468 Neuss
Service Hotline:
+49 (0) 2131 / 3498 44

März 2015

Modell - Nr. SK4*E, SK6*E, SK8*E, SK9*E, SK12*E

FRANKEN

www.franken-gmbh.de