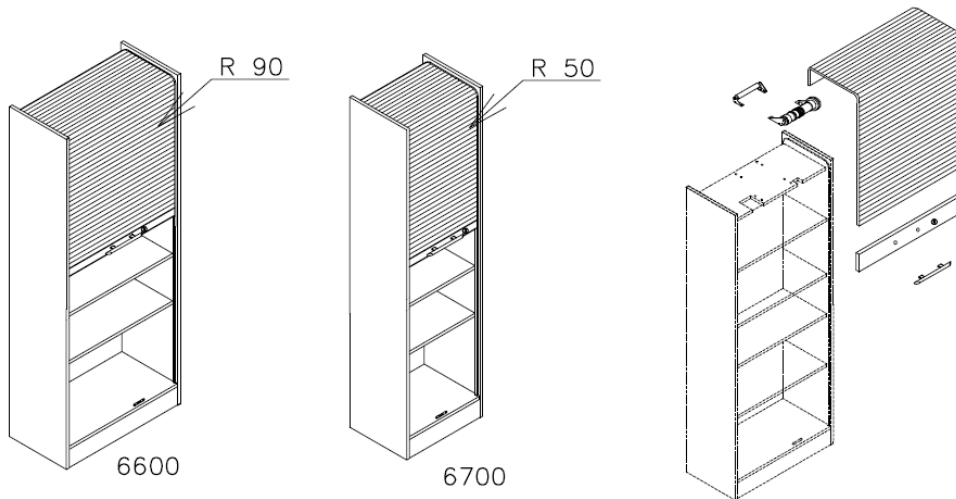


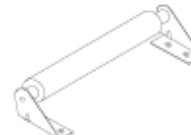
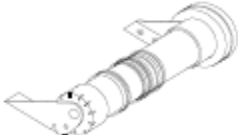





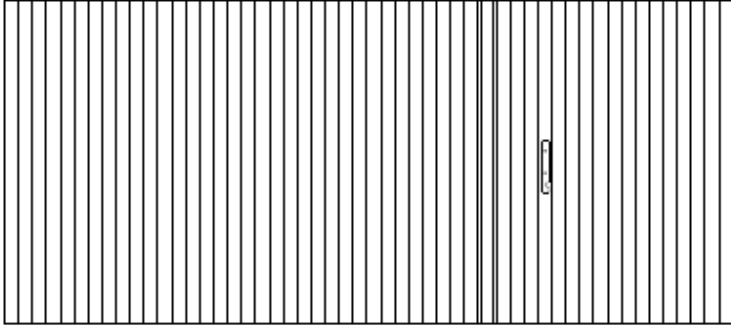



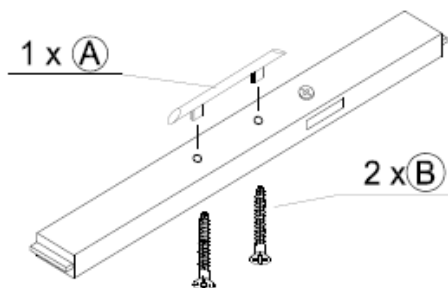
## Montážní návod (2) Roletová skříňka 6600 / 6700



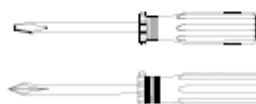
Obsah sáčku se spojovacími díly:				
1 x A  Rukojeť	2 x B  Rukojeť - šrouby	1 x C  Vodící váleček	1 x D  Pružinový váleček	
8 x E  (5 x 16) Euro - šroub	1 x F  Krycí plech	2 x G  (2,5 x 16) SeKo-šroub	1 x H  Klíč	1 x J  Silikonový olej

Díly rolety:		
<p>Rolety: 852 x 1860 mm pro R90 452 x 1860 mm pro R50</p>		 <p>Závěrná lišta s namontovaným zámkem</p>

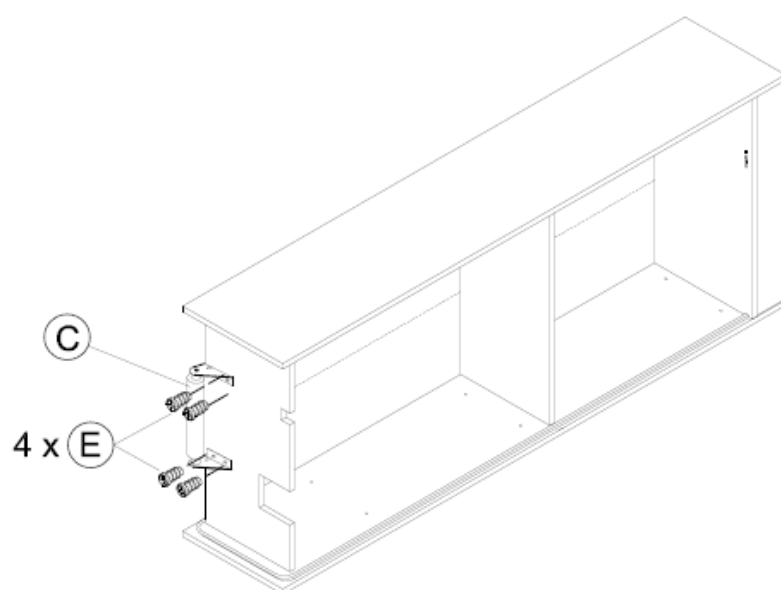
1



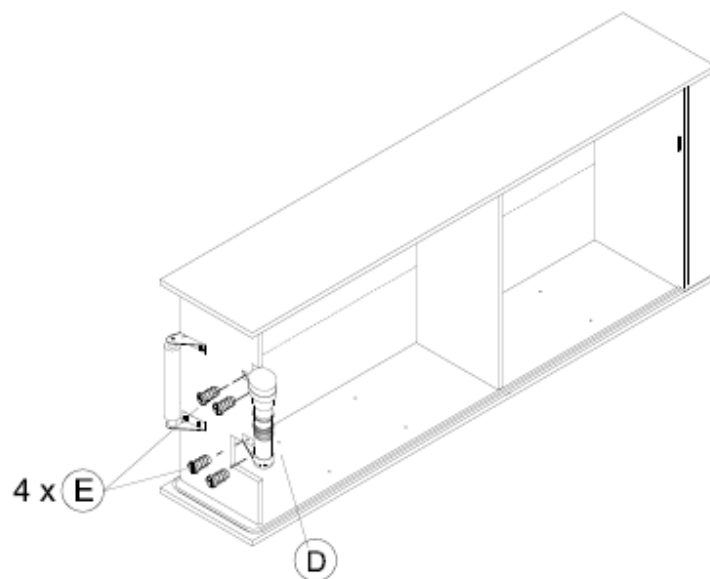
Potřebujete tento nástroj:



2



3

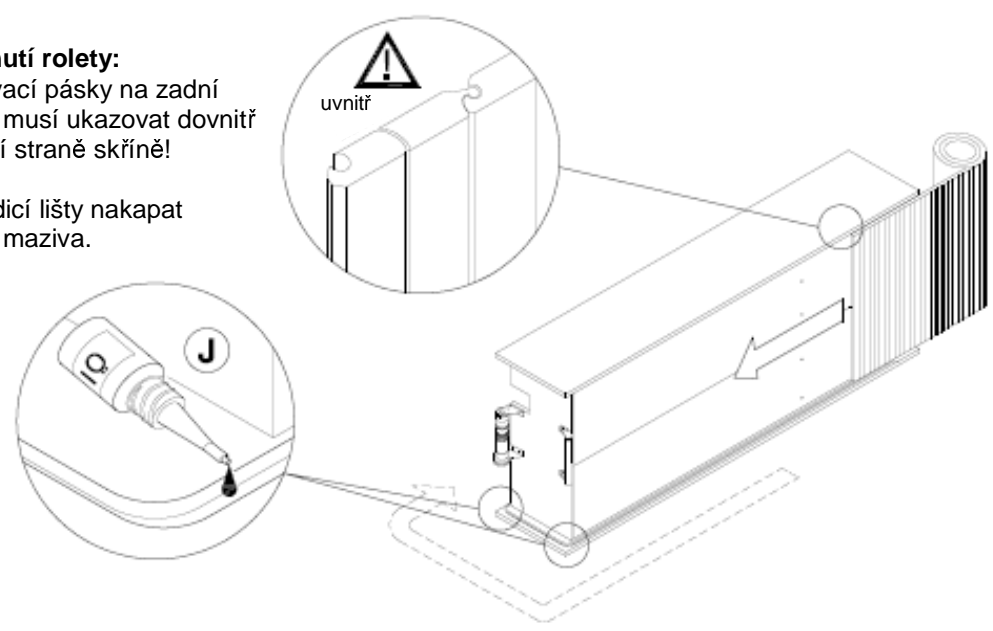


4

**Nasunutí rolety:**

Spojovací pásky na zadní straně musí ukazovat dovnitř k zadní straně skříně!

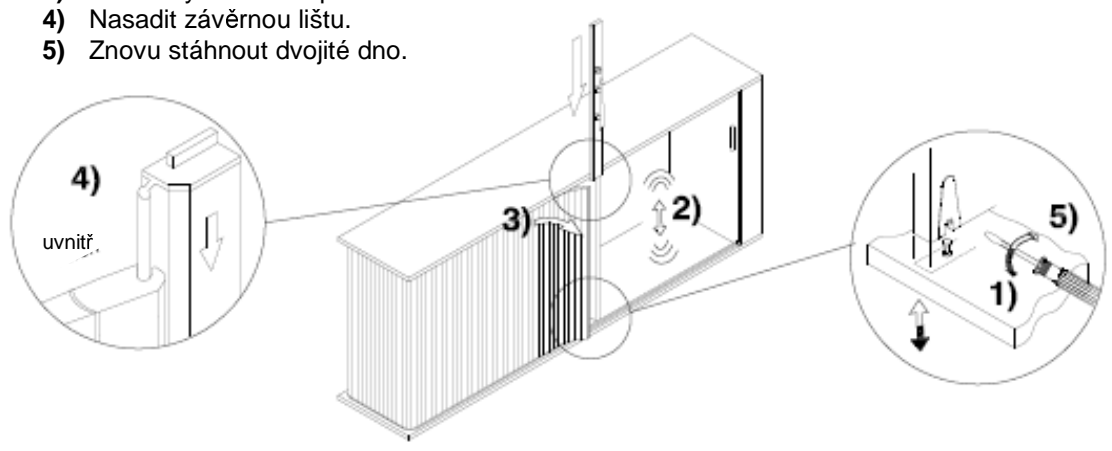
Do vodící lišty nakapat trochu maziva.



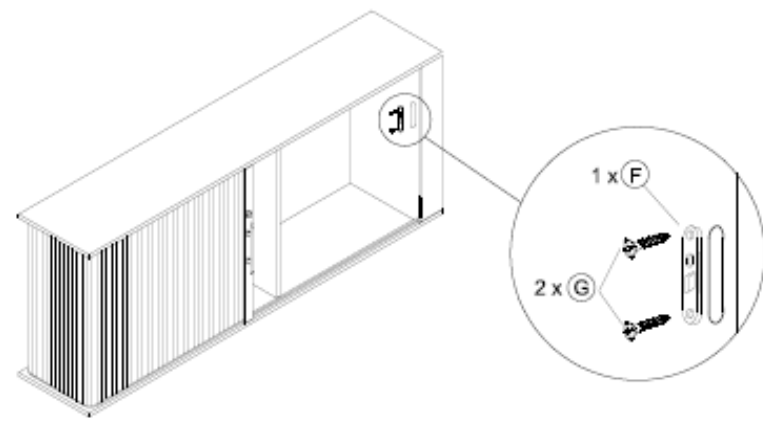
5

**Nasunutí závěrné lišty:**

- 1) Uvolnit upínací zámky na dvojitěm dně.
- 2) Lehce roztáhnout skříň.
- 3) Roletu vytáhnout dopředu.
- 4) Nasadit závěrnou lištu.
- 5) Znovu stáhnout dvojitě dno.



6



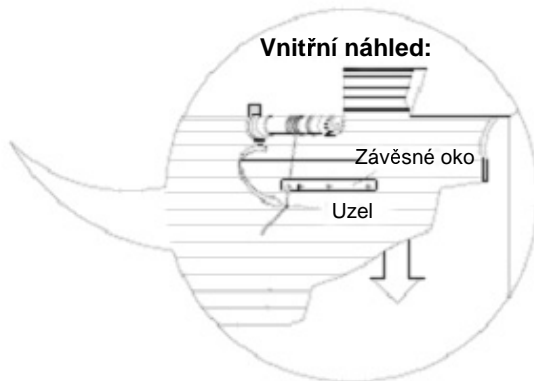
7



### Upevnit žaluzie:

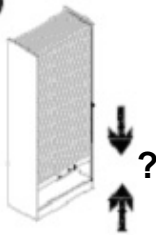
- Vytáhnout šňůru a zaháknout.

#### Vnitřní náhled:

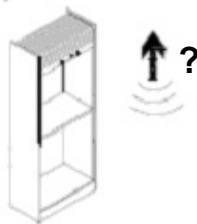


8

1)



2)



### Nastavení tažné síly:

- 1) Pokud se žaluzie nezavírají lehce nebo
- 2) se při otevírání vyvrstí nahoru,
- 3) zatlačte na pružinový váleček a
- 4) současně ho otočte o 2-4 otáčky

proti směru hodinových ručiček: = větší tažná síla  
po směru hodinových ručiček: = nižší tažná síla

