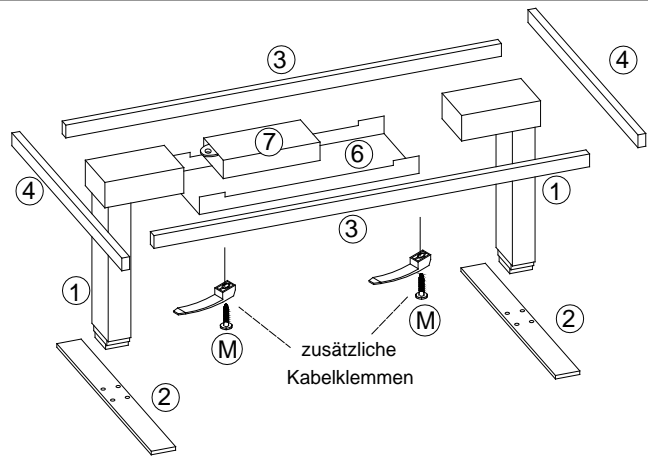


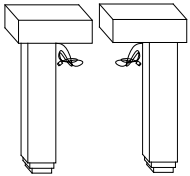
Serie - XDSM 03/2017
Montageanleitung
Manuel d'exploitation
Operating instructions
Istruzioni per l'uso
Manual de instrucciones
Provozní návod



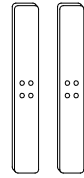
Sie benötigen noch:
 SW 13



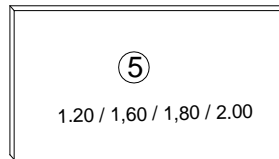
2 x ①



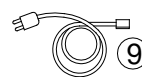
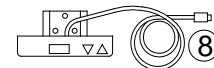
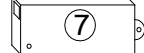
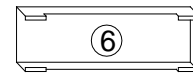
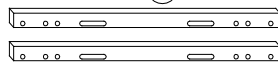
2 x ②



2 x ④

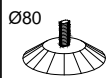


2 x ③



2 x (M) SW 5 Ø 2,5
 5 x 30 mm
 500377 +109897 500279 109055

4 x (A)



M10 x 20
 109818

8 x (B)



M8 x 50
 109843

8 x (C)



8,4 x 1,2
 500213

12 x (D)



109806

12 x (E)



M6 x 25
 103893

4 x (F)



M6 x 10
 109053

4 x (G)



15/12/8,4
 109054

12x (H)



7,0 x 55
 566811

6x (J)



5 x 60
 565980

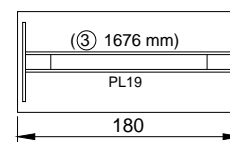
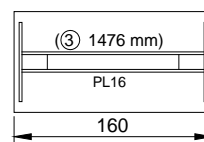
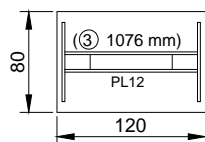
4 x (K)



4 x 20
 103888

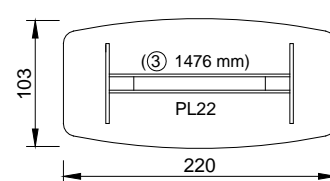
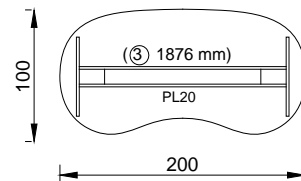
XDSM: 12 / 16 / 19

Abb. ① - (bis) - ⑥



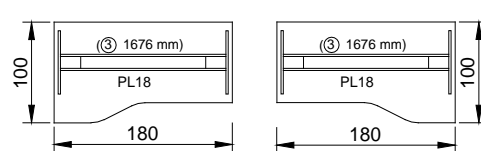
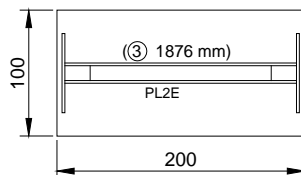
XDSM: 20 / 22

Abb. ① - (bis) - ⑥



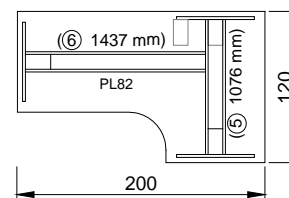
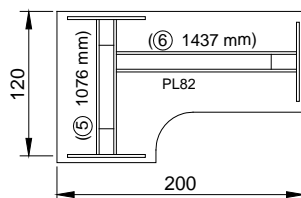
XDSM: 2E / 18

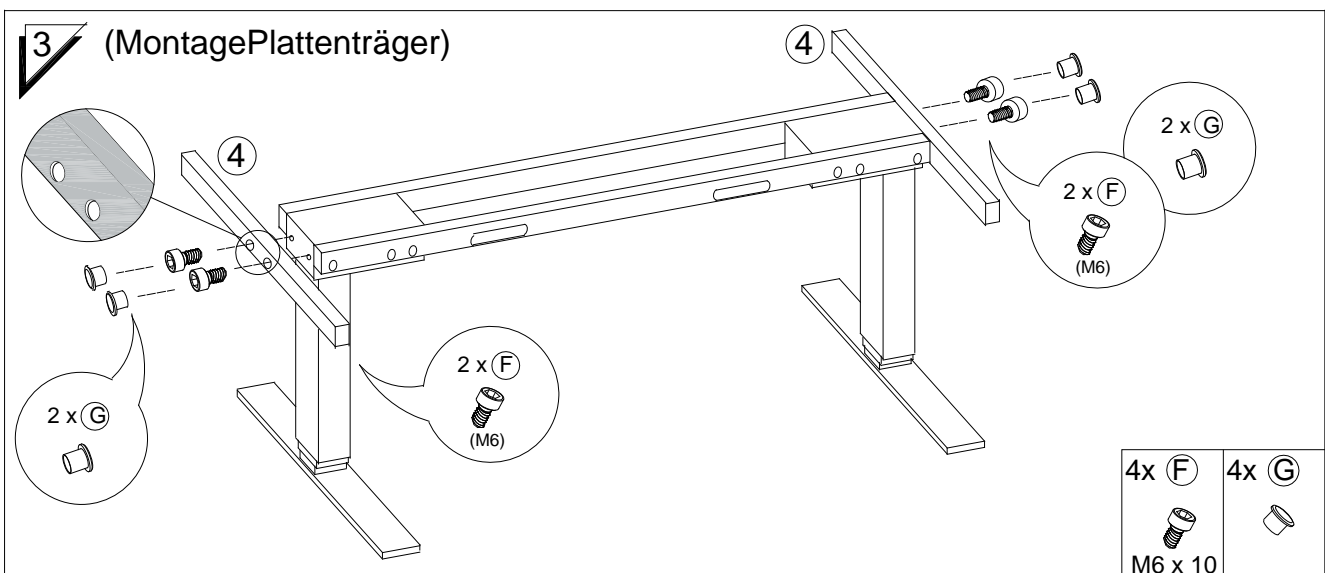
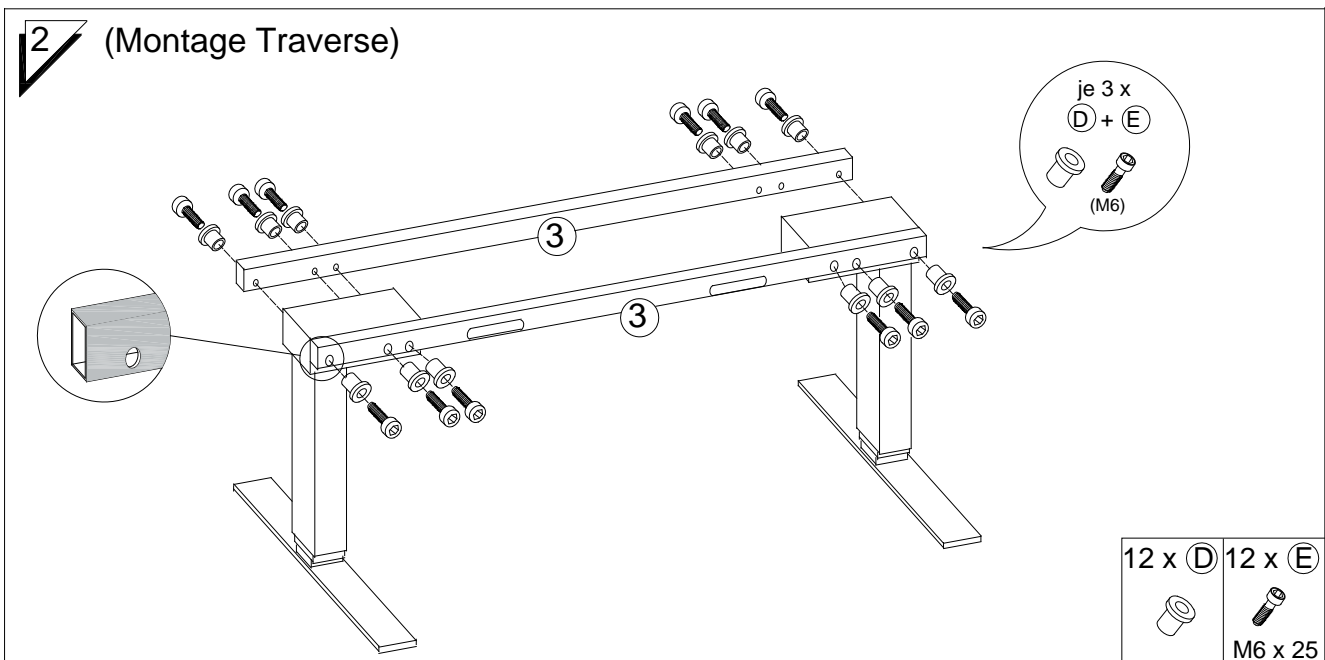
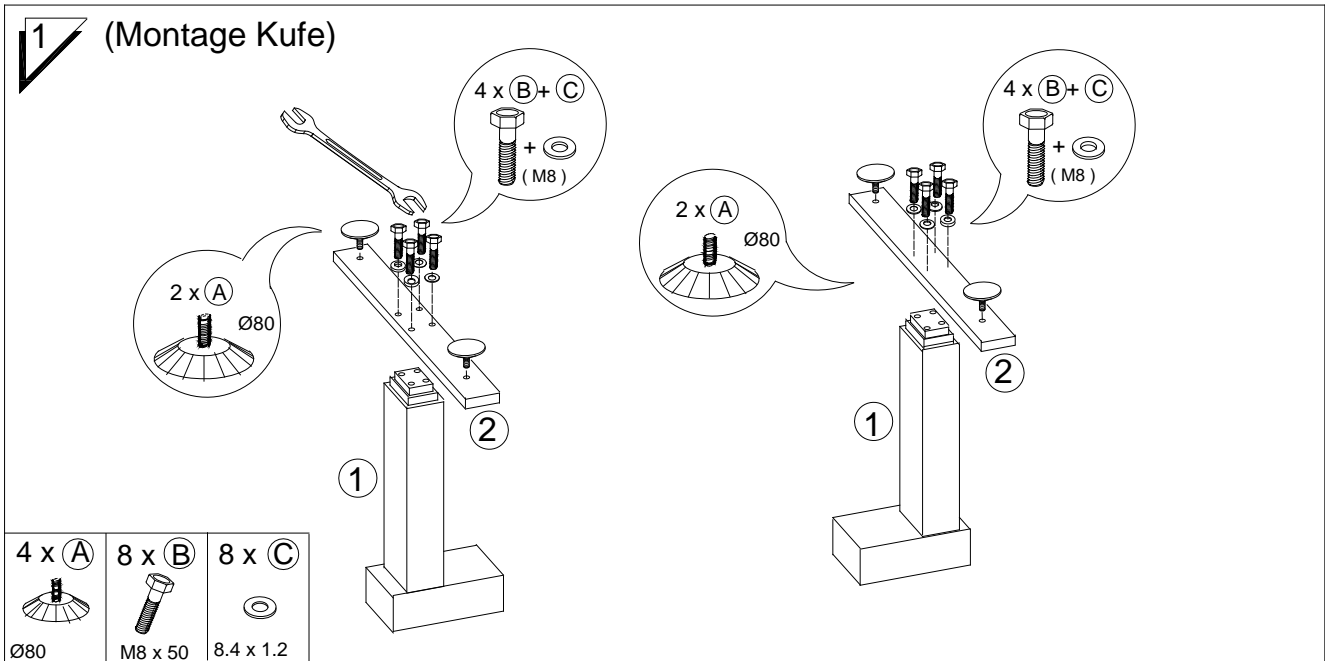
Abb. ① - (bis) - ⑥



XDSM: 82 / 82 siehe:

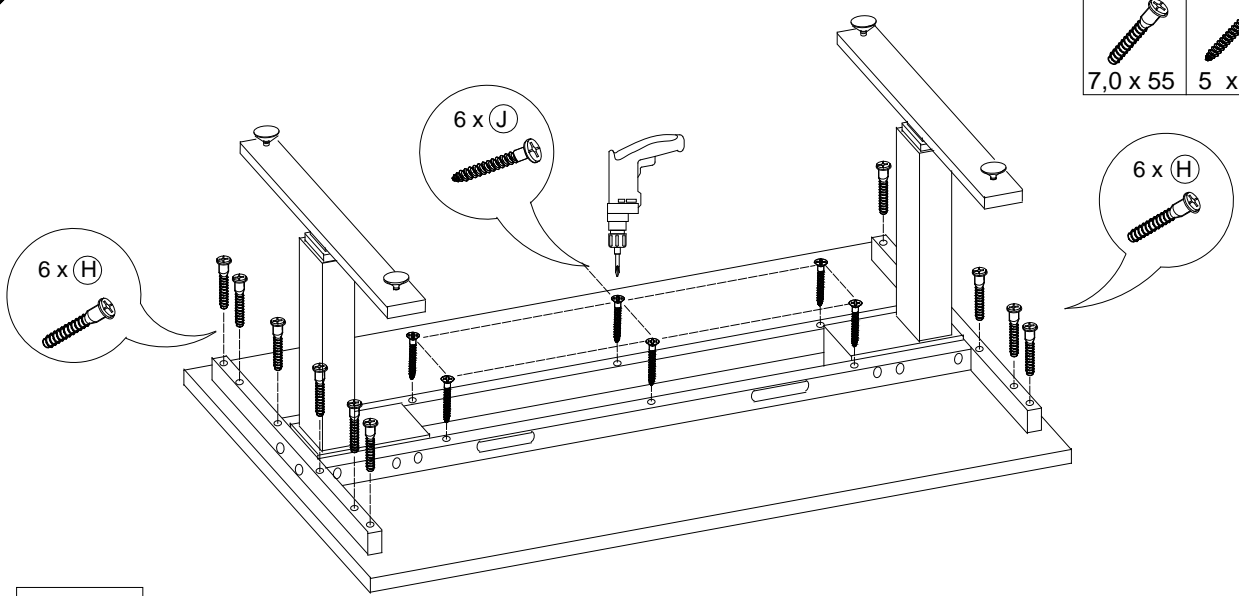
Abb. ⑦ - (bis) - ⑭



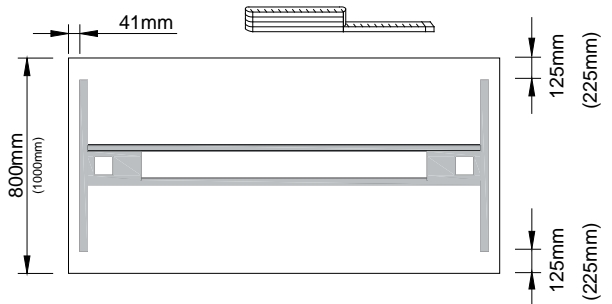


4 (Montage Tischplatte)

- 12x (H) 7,0 x 55
- 6x (J) 5 x 60

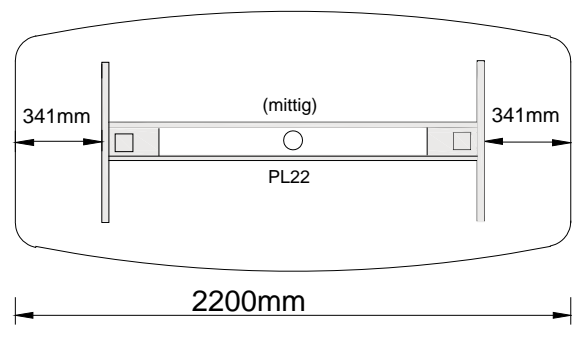
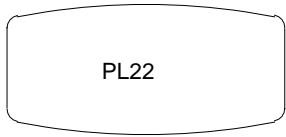
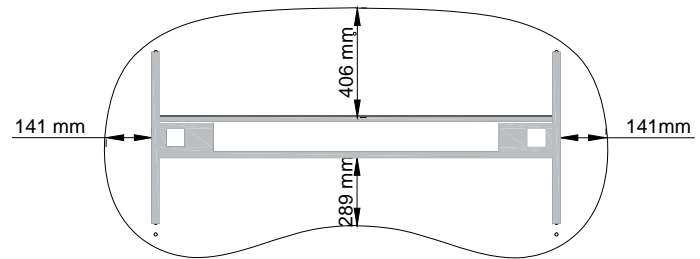
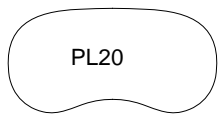
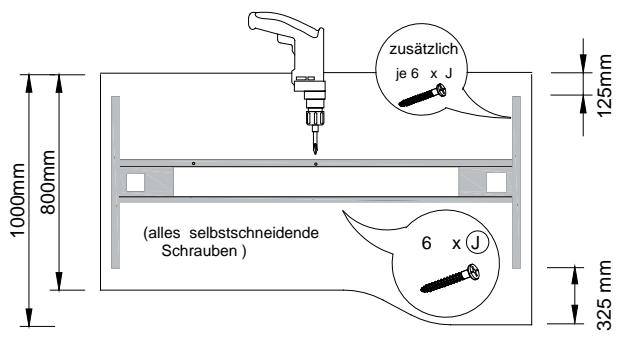


- PL12
- PL16
- PL19
- PL2E

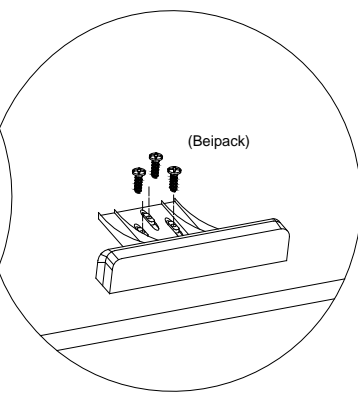
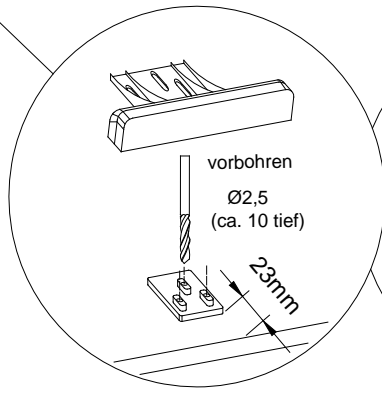
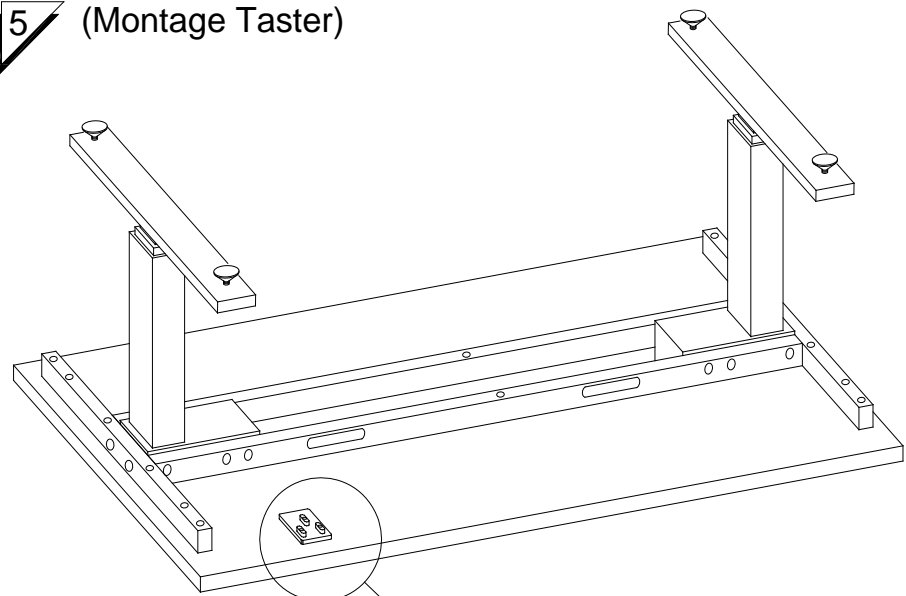
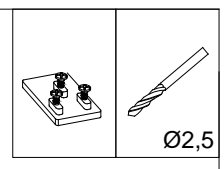


Platte wendbar!

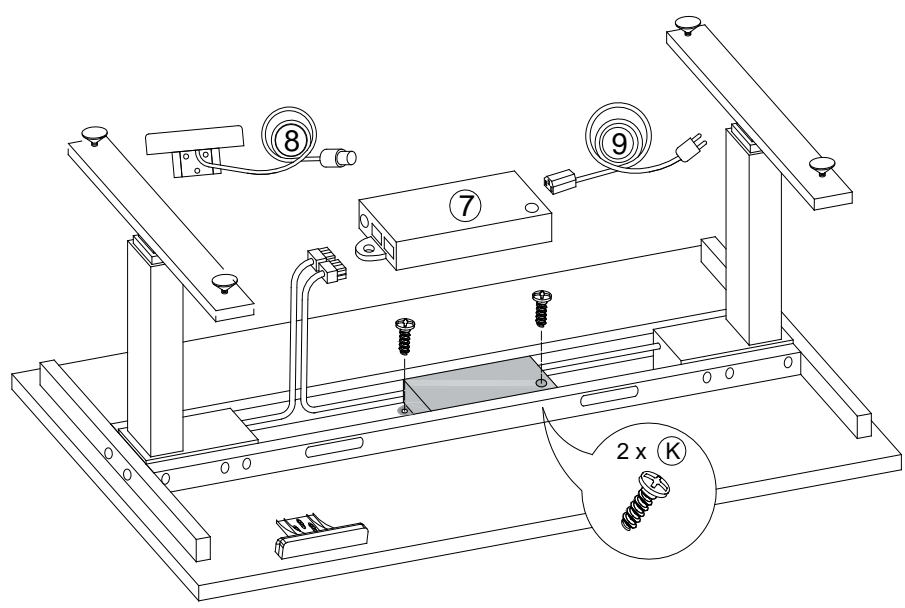
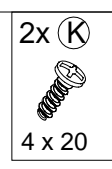
- PL18
- PL18



5 (Montage Taster)

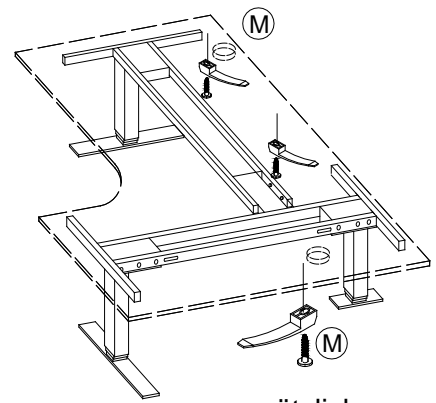
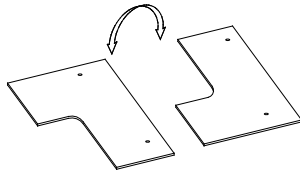


6 (Montage Steuergerät)

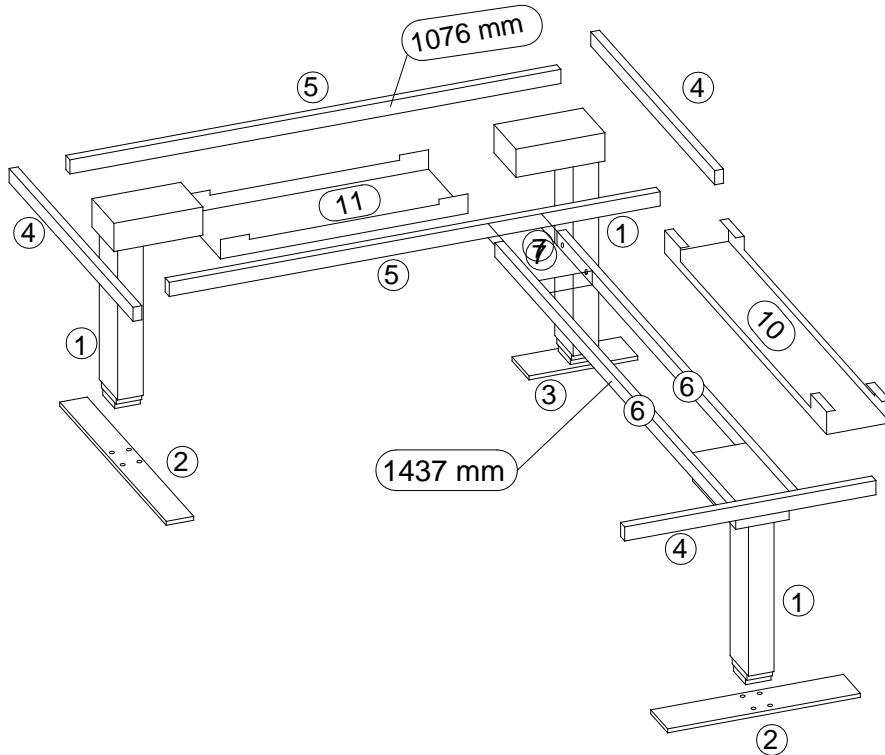


Winkelschreibtisch: XDSM 82

Platte wendbar!



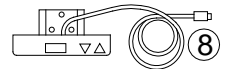
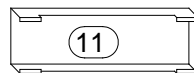
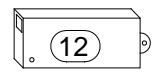
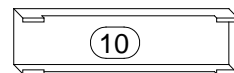
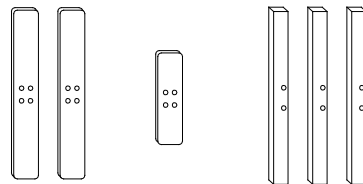
zusätzliche
Kabelklemmen



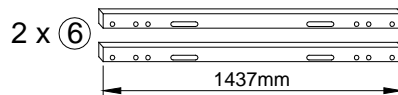
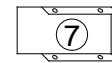
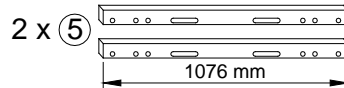
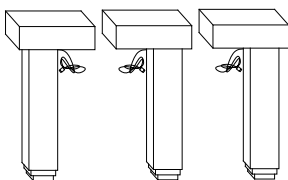
LXDSM82



2 x ② 1 x ③ 3 x ④



3 x ①

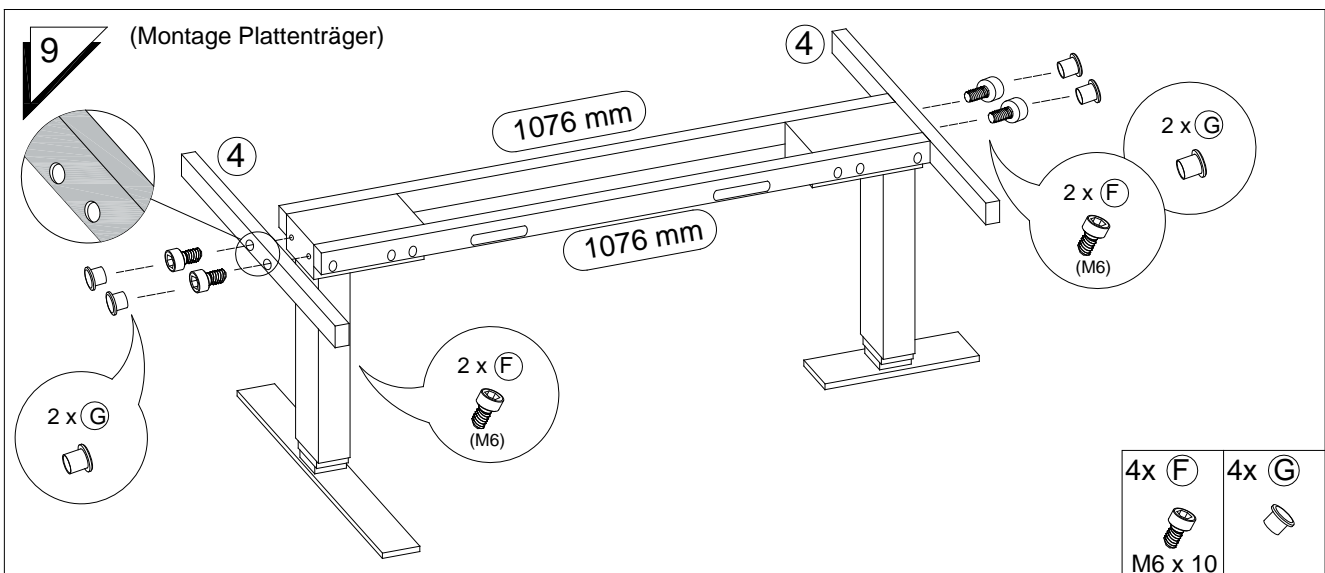
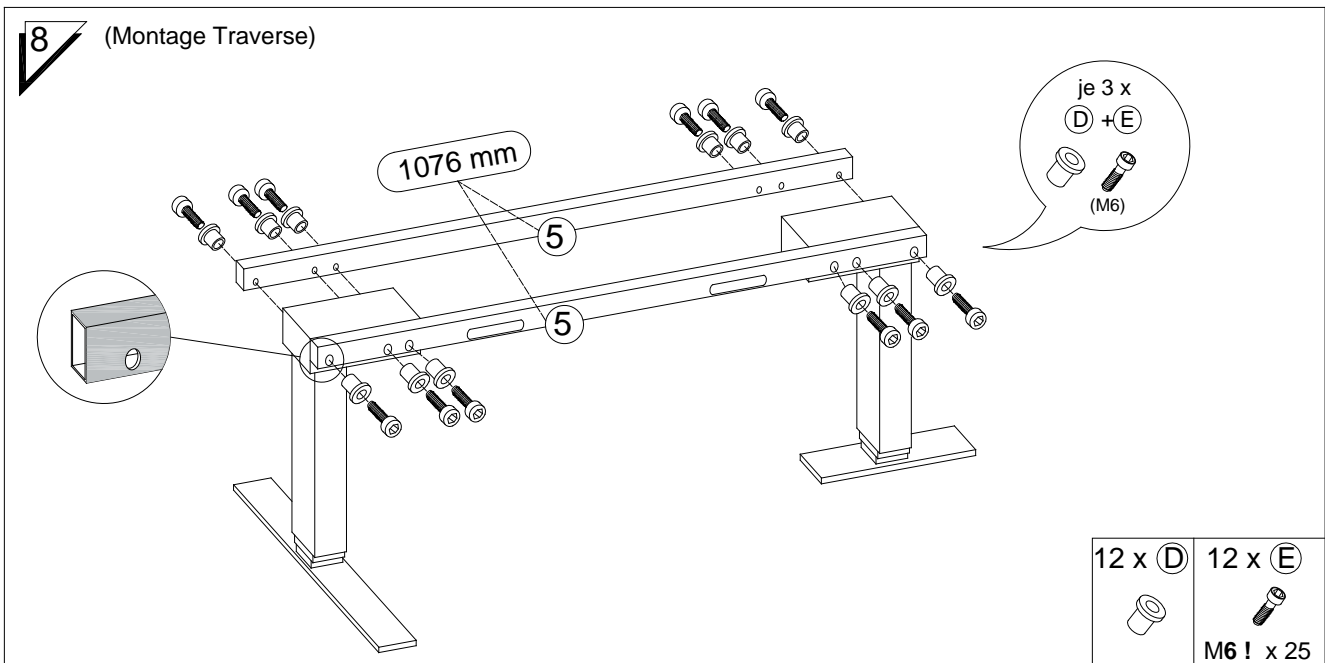
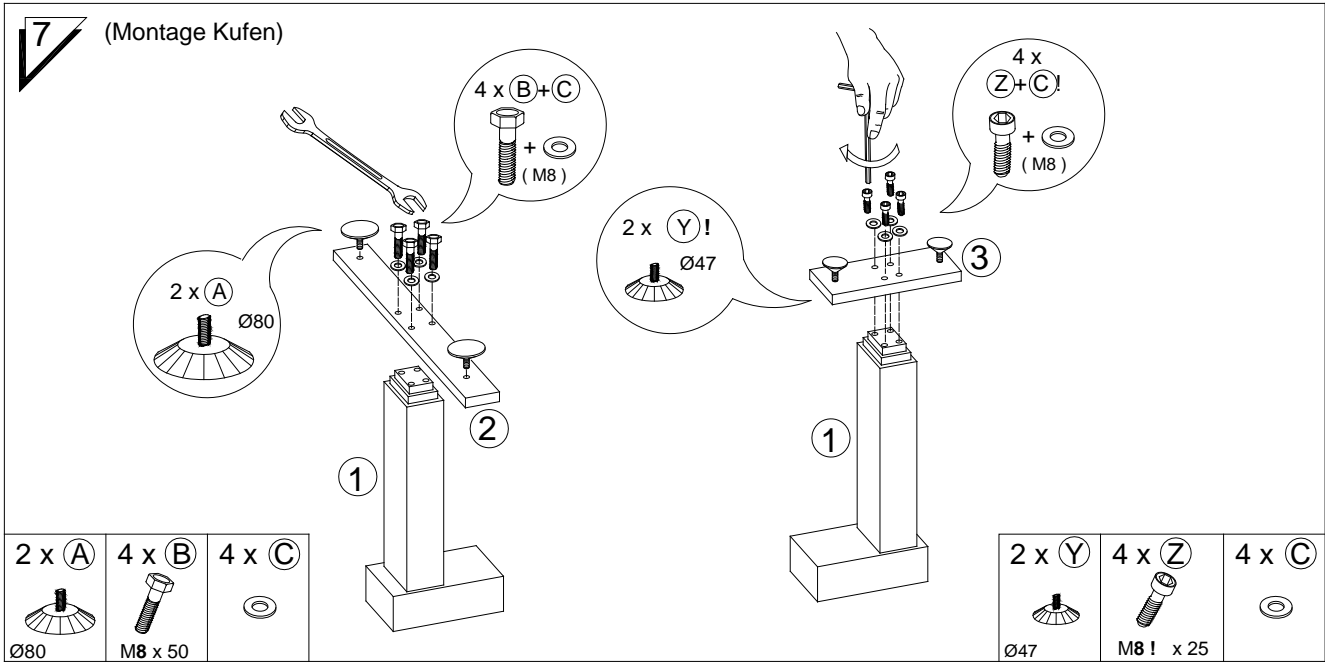


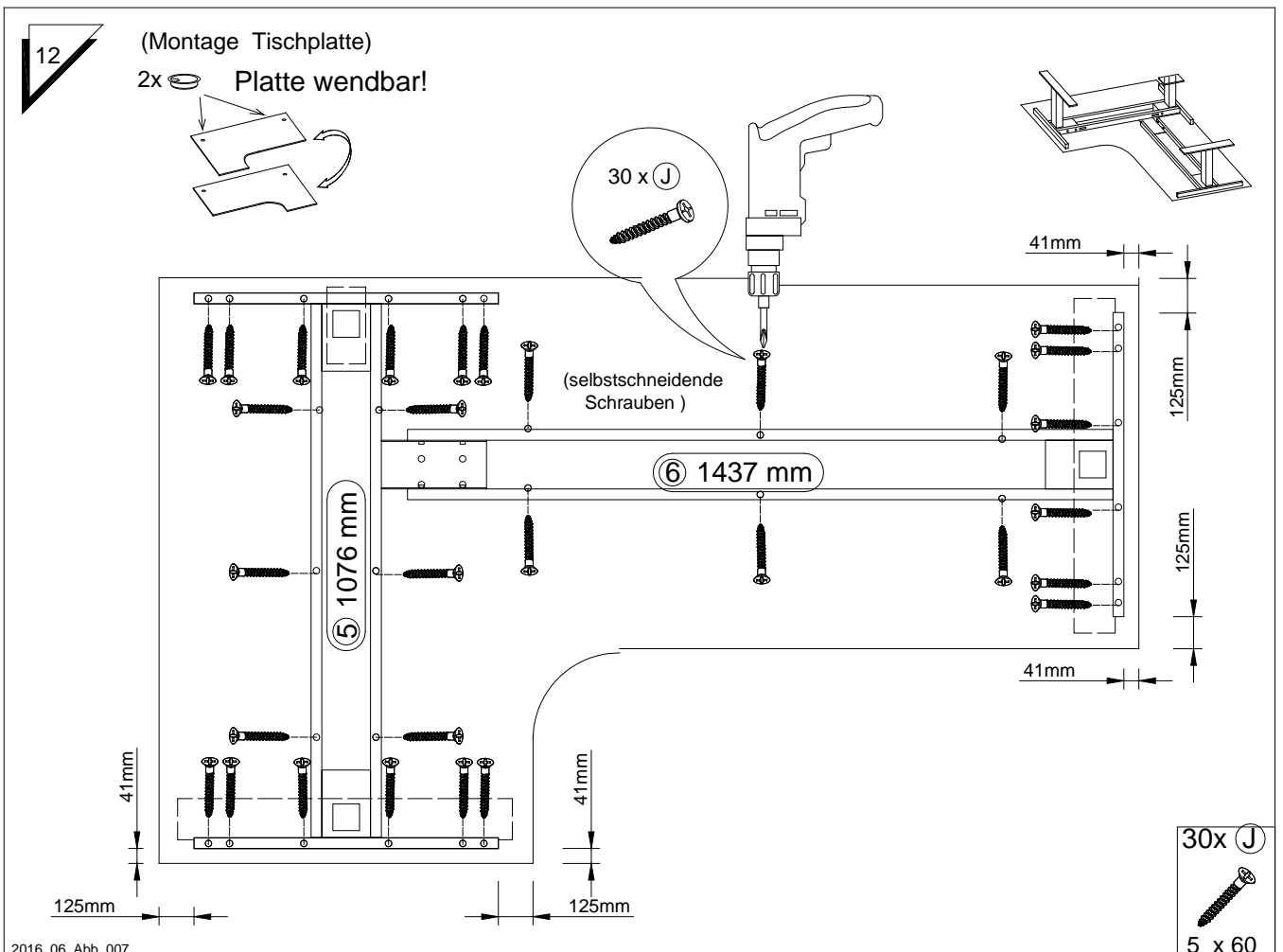
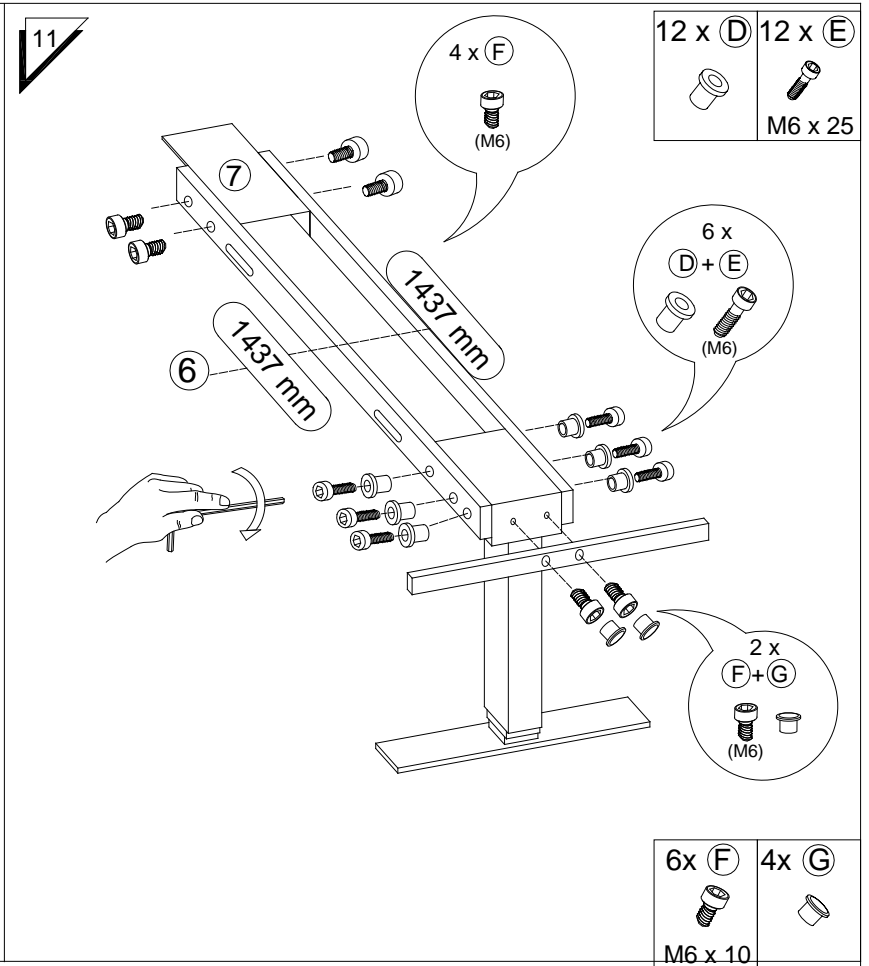
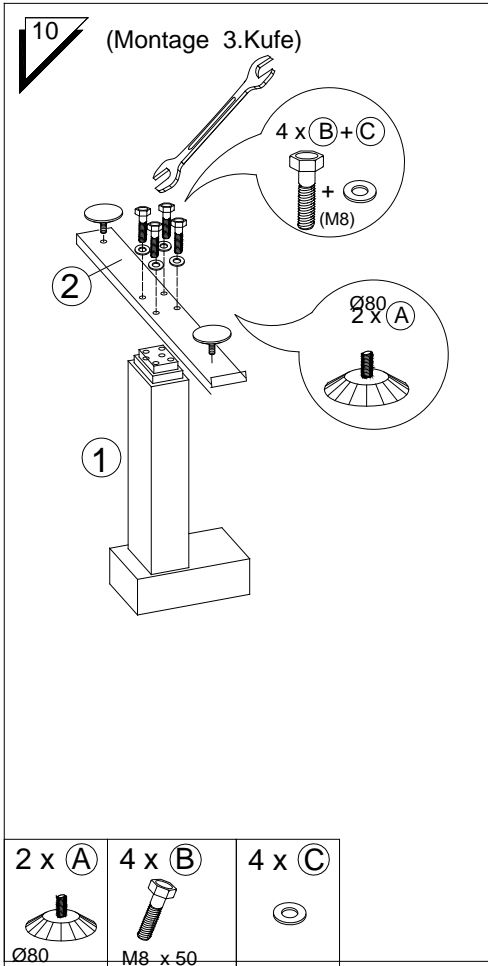
Sie benötigen noch:
SW 13



3 x (M)	Ø 2,5	SW 5	SW 6
500377 +109897	109055	500279	500282

4 x (A)	8 x (B)	12 x (C)	18 x (D)	18x (E)	10 x (F)	6 x (G)	30 x (J)	6 x (K)	2 x (Y)	4 x (Z)
M10 x 20 109818	M8 x 50 109843	8.4 x 1.2 500213	109806	M6 x 25 103893	M6 x 10 109053	15/12/8,4 109054	5 x 60 565980	4.5 x 20	M8 x 25 500165	M8 x 25 103894



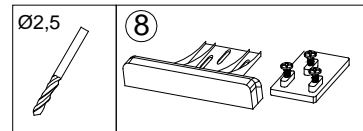
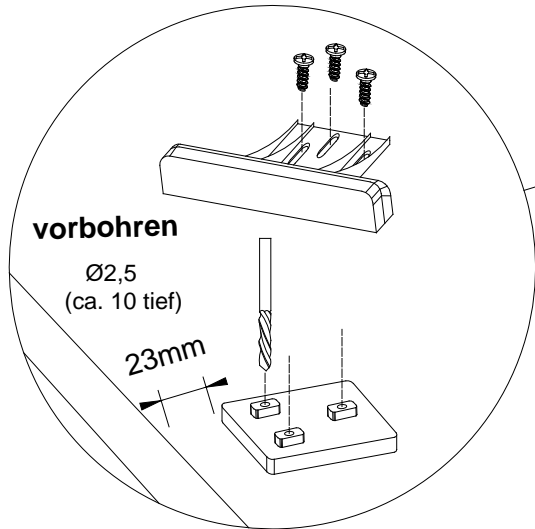
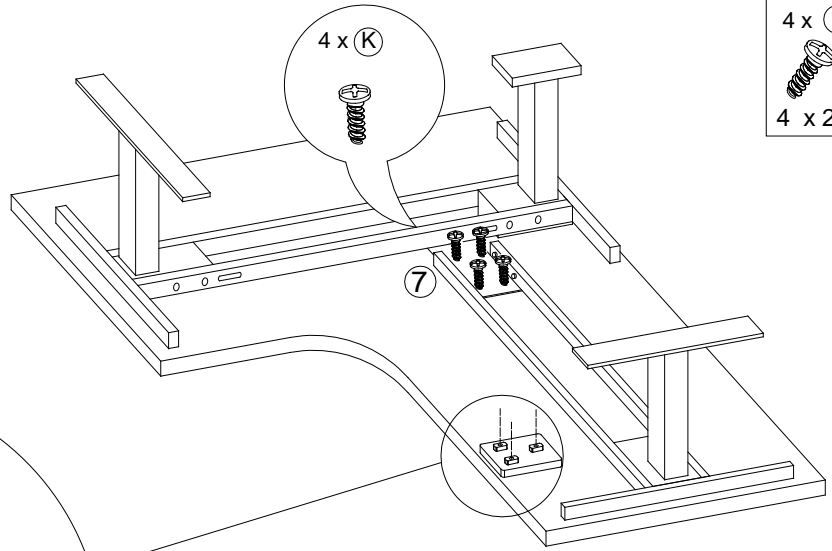


2016_06_Abb_007


13 (Montage Taster)

4 x (K)

 4 x 25



14 (Montage Steuergerät)

2 x (K)

 4 x 25

