

FactSheet

Fußkreuz

- Ø 700 mm 5-armiges Fußkreuz aus poliertem Aluminium mit Chromeffekt (ST44-POL)

Rollen/Gleiter

- Ø 65 mm schwarze selbstbremsende Rollen für Teppichböden (ESH) als Standard, oder Hartböden (ESHH) als Option

Mechanik

FST Synchronmechanik - Funktionen:

- Synchroner Bewegungsablauf von Rückenlehne zu Sitz,
- Öffnungswinkel der Rückenlehne 33°, Neigewinkel des Sitzes 11°*,
- Sitz – und Rückenlehnenarretierung in 5 Positionen,
- Stufenlose Gewichtsverstellung mittels Drehknopf,
- Sitztiefenverstellung 50 mm (FST),
- Anti-Shock – ausgestattet mit einer Sicherheitsautomatik gegen unbeabsichtigtes Auslösen der Rückenlehne,
- Sitzhöhenverstellung mittels Gasfeder.

Sitz

- Struktur ist aus 7-lagigen Buchensperrholz, Stärke 10,5 mm, bezogen mit Formschaum (FOAM-I), Stärke 50 mm, Raumgewicht: 60 kg/m³.

Rückenlehne

- Standardmäßig ist jede Rückenlehne im Bereich von 70 mm höhenverstellbar, Arretierung in 13 Positionen.
- Der Rückenlehnenanschluss besteht aus Flachstahl, Stärke 8 mm.
- Rückseite der Rückenlehne (UPH): BASIC Version mit Kunststoffrücken in Schwarz oder Weiß (optional)
- Gepolsterte Rückenlehne (UPH): Die Struktur besteht aus Kunststoff, gepolstert mit Formschaum (FOAM-I), Stärke 26 mm, Raumgewicht: 60 kg/m³

Armlehnen

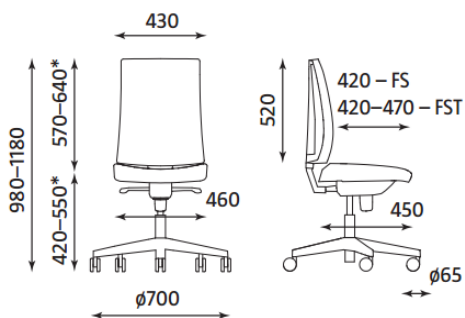
- 2-D Armlehnen, hergestellt aus Stahl und schwarzem oder schwarz weißem glasfasergestärktem Polyamid (PU + GF).
- Die Armauflagen bestehen aus weichem Polyurethan (PU) in der Farbe Black (BL).
- Verstellbereich der Armlehnen: Höhe 85 mm, Breite 25 mm auf einer Seite.
- A-Höhe: 200-280 mm / A-Länge: 225 mm / A-Breite: 80 mm / Lichtes Innenmaß der Armlehne 490 mm / G-Breite 650 mm / Gewicht 1,6 KG

Verpackung

- Stuhl teilweise vormontiert (PACK-L), Montagezeit: 3 Minuten verpackt in einem Karton (ca. 68x59x91 cm) 1 Stück pro Karton, 6 Stück auf einer Palette.
- Die Verpackung enthält drei Teile:
 - Sitz montiert mit Mechanik, Rückenlehne und Armlehnen,
 - Fußkreuz mit Rollen,
 - Gasfeder.

Technische Regeln, Prüf – und Gütesiegel:

GS Zertifikat



NAVIGO FS RTS TS25(ST44) ESH

14,65 kg (14,90 kg)

3 min



Assembly time:
only 3 minutes
| Montagezeit:
3 Minuten